

小学5年算数 解答

小学5年算数「小数と整数」	1
小学5年算数「小数のかけ算」	2
小学5年算数「小数のわり算①」	3
小学5年算数「小数のわり算②」	4
小学5年算数「小数のかけ算とわり算①」	5
小学5年算数「小数のかけ算とわり算②」	6
小学5年算数「倍数と約数」	7
小学5年算数「倍数と約数<チャレンジ>」	8
小学5年算数「分数①」	9
小学5年算数「分数②」	10
小学5年算数「分数のたし算とひき算①」	11
小学5年算数「分数のたし算とひき算②」	12
小学5年算数「分数のたし算とひき算③」	13
小学5年算数「分数のかけ算とわり算①」	14
小学5年算数「分数のかけ算とわり算②」	15
小学5年算数「単位量当たりの大きさ」	16
小学5年算数「単位量当たりの大きさ<チャレンジ>」	17
小学5年算数「図形の面積①」	18
小学5年算数「図形の面積②」	19
小学5年算数「図形の面積③」	20
小学5年算数「図形の面積④」	21
小学5年算数「図形の面積⑥」	22
小学5年算数「図形の面積⑦」	23
小学5年算数「図形の面積<チャレンジ>」	24
小学5年算数「体積①」	25
小学5年算数「体積②」	26
小学5年算数「体積<チャレンジ>①」	27
小学5年算数「体積<チャレンジ>②」	28
小学5年算数「図形の合同と角①」	29
小学5年算数「図形の合同と角②」	30
小学5年算数「図形の合同と角③」	31
小学5年算数「図形の合同と角④」	32
小学5年算数「図形の合同と角⑥」	33
小学5年算数「図形の合同と角<チャレンジ>」	34
小学5年算数「立体①」	35
小学5年算数「立体②」	36
小学5年算数「立体③」	37
小学5年算数「立体④」	38
小学5年算数「比例①」	39
小学5年算数「比例②」	40

小学5年算数「比例〈チャレンジ〉」	41
小学5年算数「割合とグラフ①」	42
小学5年算数「割合とグラフ②」	43
小学5年算数「割合とグラフ〈チャレンジ〉①」	44
小学5年算数「割合とグラフ〈チャレンジ〉②」	45

小学5年算数「小数と整数」

年 組 名前

1 次の□にあてはまる数を書きなさい。

ポイント 「小数と整数」

<例題>
 $4.782 = 1 \times \boxed{4} + 0.1 \times \boxed{7} + 0.01 \times \boxed{8} + 0.001 \times \boxed{2}$

それぞれの位の数はいくつあるか考えます。
 $4.782 = 4 + 0.7 + 0.08 + 0.002$ です。

$63.041 = 10 \times \boxed{6} + 1 \times \boxed{3} + 0.1 \times \boxed{0} + 0.01 \times \boxed{4} + 0.001 \times \boxed{1}$

★「解答&解説」で1の答え合わせをしましょう。できていたら☆問題へレッツゴー！

☆問題

(1) $308.92 = 100 \times \boxed{3} + 10 \times \boxed{0} + 1 \times \boxed{8} + 0.1 \times \boxed{9} + 0.01 \times \boxed{2}$

(2) $0.075 = 1 \times \boxed{0} + 0.1 \times \boxed{0} + 0.01 \times \boxed{7} + 0.001 \times \boxed{5}$

(3) $\boxed{0.408} = 0.1 \times 4 + 0.01 \times 0 + 0.001 \times 8$

(4) $\boxed{205.007} = 100 \times 2 + 1 \times 5 + 0.001 \times 7$

2 次の数を書きなさい。

(1) 27.93 を10倍した数 $\boxed{279.3}$ (2) 0.682 を100倍した数 $\boxed{68.2}$

(3) 7.12 を1000倍した数 $\boxed{7120}$ (4) 45.3 の $\frac{1}{10}$ の数 $\boxed{4.53}$

(5) 60.3 の $\frac{1}{100}$ の数 $\boxed{0.603}$ (6) 29.7 の $\frac{1}{1000}$ の数 $\boxed{0.0297}$

3 次の問いに答えなさい。

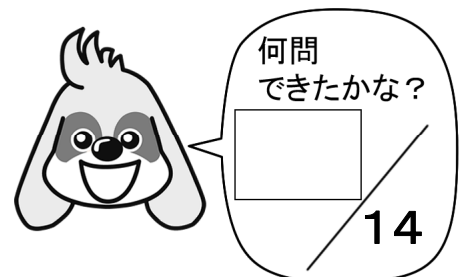
(1) 6140 は、6.14 を何倍した数ですか。 $\boxed{1000倍}$

(2) 0.963 は、96.3 を何分の1にした数ですか。 $\boxed{\frac{1}{100}}$

4 3, 4, 5, 8の4個の数字を1回ずつと、小数点を使って、次の数を作りなさい。
 小数点は、はじめにはこないこと。

(1) いちばん小さい数 $\boxed{3.458}$

(2) 4にいちばん近い数 $\boxed{3.854}$



小学5年算数「小数のかけ算」

年 組 名前

1 次の計算をなさい。

$$\begin{array}{r} 7.2 \\ \times 3.8 \\ \hline 576 \\ 216 \\ \hline 27.36 \end{array}$$

ポイント「小数のかけ算」

<例題>

2.45	→	2けた	→	245
× 3.7		1けた	→	× 37
1715				1715
735				735
9.065	←	3けた	←	9065

かけられる数とかける数の小数部分のけた数の和になるように、積の小数点をうちます。

★「解答&解説」で1の答え合わせをしましょう。できていたら☆問題へレッツゴー！

☆問題

(1)

$$\begin{array}{r} 6.3 \\ \times 2.7 \\ \hline 441 \\ 126 \\ \hline 17.01 \end{array}$$

(2)

$$\begin{array}{r} 52 \\ \times 0.57 \\ \hline 364 \\ 260 \\ \hline 29.64 \end{array}$$

(3)

$$\begin{array}{r} 132 \\ \times 2.54 \\ \hline 528 \\ 660 \\ 264 \\ \hline 335.28 \end{array}$$

(4)

$$\begin{array}{r} 6.05 \\ \times 7.4 \\ \hline 2420 \\ 4235 \\ \hline 44.770 \end{array}$$

(5)

$$\begin{array}{r} 2.5 \\ \times 9.6 \\ \hline 150 \\ 225 \\ \hline 24.00 \end{array}$$

(6)

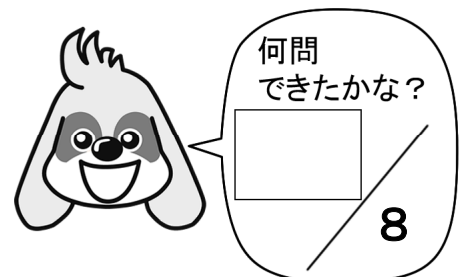
$$\begin{array}{r} 0.23 \\ \times 26.5 \\ \hline 115 \\ 138 \\ 46 \\ \hline 6.095 \end{array}$$

(7)

$$\begin{array}{r} 0.45 \\ \times 0.39 \\ \hline 405 \\ 135 \\ \hline 0.1755 \end{array}$$

(8)

$$\begin{array}{r} 2.75 \\ \times 0.36 \\ \hline 1650 \\ 825 \\ \hline 0.9900 \end{array}$$



小学5年算数「小数のわり算①」

年 組 名前 _____

1 わり切れるまで計算をなさい。

$$\begin{array}{r} 0.45 \\ 1.8 \overline{) 0.81} \\ \underline{72} \\ 90 \\ \underline{90} \\ 0 \end{array}$$

<例題>

ポイント「小数のわり算」

$$\begin{array}{r} 2.3 \overline{) 7.82} \quad \Rightarrow \quad 2.3 \overline{) 7.82} \\ \underline{69} \\ 92 \\ \underline{92} \\ 0 \end{array}$$

わる数が整数になるように、わる数とわられる数の小数点を右へ移します。

整数の計算と同じように計算し、商の小数点は、わられる数の移した小数点にそろえてうちます。

★「解答&解説」で1の答え合わせをしましょう。できていたら☆問題へレッツゴー！

☆問題

(1)

$$\begin{array}{r} 5 \\ 2.4 \overline{) 12.0} \\ \underline{120} \\ 0 \end{array}$$

(2)

$$\begin{array}{r} 25 \\ 1.8 \overline{) 45.0} \\ \underline{36} \\ 90 \\ \underline{90} \\ 0 \end{array}$$

(3)

$$\begin{array}{r} 3.5 \\ 2.8 \overline{) 9.8} \\ \underline{84} \\ 140 \\ \underline{140} \\ 0 \end{array}$$

(4)

$$\begin{array}{r} 2.3 \\ 3.5 \overline{) 8.05} \\ \underline{70} \\ 105 \\ \underline{105} \\ 0 \end{array}$$

(5)

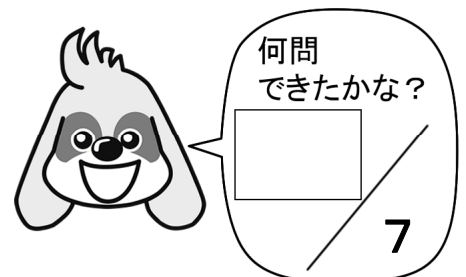
$$\begin{array}{r} 3.5 \\ 4.2 \overline{) 14.7} \\ \underline{126} \\ 210 \\ \underline{210} \\ 0 \end{array}$$

(6)

$$\begin{array}{r} 0.74 \\ 5.5 \overline{) 4.07} \\ \underline{385} \\ 220 \\ \underline{220} \\ 0 \end{array}$$

(7)

$$\begin{array}{r} 3.05 \\ 3.6 \overline{) 10.98} \\ \underline{108} \\ 180 \\ \underline{180} \\ 0 \end{array}$$



小学5年算数「小数のわり算②」

年 組 名前

1 商は、四捨五入して、上から2けたのがい数で表しなさい。

(1)
$$\begin{array}{r} 4.89 \\ 1.9 \overline{) 9.3} \\ \underline{76} \\ 170 \\ \underline{152} \\ 180 \\ \underline{171} \\ 9 \end{array}$$

(2)
$$\begin{array}{r} 2.69 \\ 5.6 \overline{) 15.1} \\ \underline{112} \\ 390 \\ \underline{336} \\ 540 \\ \underline{504} \\ 36 \end{array}$$

4.9

2.7

2 商は、整数で求め、あまりもだしなさい。

(1)
$$\begin{array}{r} 2 \\ 3.7 \overline{) 9.0} \\ \underline{74} \\ 16 \end{array}$$

(2)
$$\begin{array}{r} 4 \\ 2.3 \overline{) 9.7} \\ \underline{92} \\ 05 \end{array}$$

(3)
$$\begin{array}{r} 5 \\ 1.4 \overline{) 8.24} \\ \underline{70} \\ 124 \end{array}$$

2あまり1.6

4あまり0.5

5あまり1.24

3 計算しないで、商が2.8より大きくなる式をすべて答えなさい。

① $2.8 \div 1.5$

② $2.8 \div 0.2$

③ $2.8 \div 2$

④ $2.8 \div 0.9$

⑤ $2.8 \div 1.1$

⑥ $2.8 \div 2.8$

②, ④

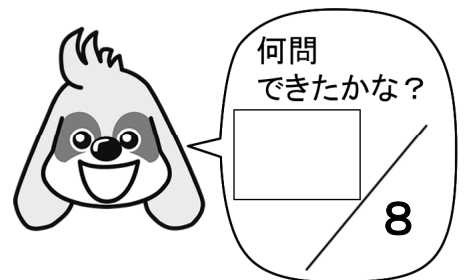
4 商は、 $\frac{1}{10}$ の位まで求めなさい。わりきれないときには、あまりもだしなさい。

(1)
$$\begin{array}{r} 0.7 \\ 9 \overline{) 7.0} \\ \underline{63} \\ 07 \end{array}$$

(2)
$$\begin{array}{r} 81.6 \\ 0.6 \overline{) 49.0} \\ \underline{48} \\ 10 \\ \underline{6} \\ 40 \\ \underline{36} \\ 0.04 \end{array}$$

0.7あまり0.7

81.6あまり0.04



小学5年算数「小数のかけ算とわり算①」

年 組 名前

1 式を書いて答えを求めなさい。

(1) 1mが120円のひもがあります。このひも3.8mの代金を求めなさい。

[式] ひもの長さが小数で表されていても、その代金を求めるときには、
整数のときと同じように、かけ算の式をたてます。

$$120 \times 3.8 = 456$$

[答え] 456円

(2) たてが7.78cm、横が3.2cmの長方形の面積を求めなさい。

[式] $7.78 \times 3.2 = 24.896$

[答え] 24.896cm²

(3) 1mの重さが0.7kgの鉄のぼうがあります。この鉄のぼう2.6mの重さは何kgですか。

[式] $0.7 \times 2.6 = 1.82$

[答え] 1.82kg

(4) ガソリン1Lで9.2km進む車があります。この車にガソリンを5L入れると何km進みますか。

[式] $9.2 \times 5 = 46$

[答え] 46km

(5) 赤いテープの長さは2.8mです。青いテープの長さは、赤いテープの長さの3.2倍です。青いテープの長さは何mですか。

[式] $2.8 \times 3.2 = 8.96$

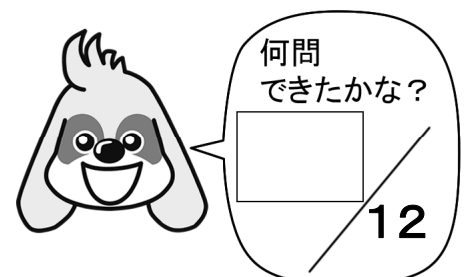
[答え] 8.96m

(6) 120g入りのおかしがあります。このおかしの大ぶくろは、120g入りのおかしの1.4倍の量が入っています。

大ぶくろには何gのおかしが入っていますか。

[式] $120 \times 1.4 = 168$

[答え] 168g



小学5年算数「小数のかけ算とわり算②」

年 組 名前

1 式を書いて答えを求めなさい。

(1) 面積が 37.8m^2 、たての長さが 2.8m の長方形の花だんがあります。この花だんの横の長さは何 m ですか。

[式] $37.8 \div 2.8 = 13.5$

[答え] 13.5m

(2) けんじさんとみきさんがあきかんを集めたら、けんじさんは 2.1kg 集めました。これはみきさんが集めた量の 1.4 倍にあたります。みきさんはあきかんを何 kg 集めましたか。

[式] $2.1 \div 1.4 = 1.5$

[答え] 1.5kg

(3) 3m のリボンを 22.5cm ずつ切り取っていきます。 22.5cm のリボンは何本とれて、何 cm あまりますか。

[式] $3\text{m} = 300\text{cm}$
 $300 \div 22.5 = 13\text{あまり}7.5$

[答え] 13本とれて、7.5cmあまる

(4) ゆみさんは、おこづかいをすべて 100 円玉でもらいました。ゆみさんがもらった 100 円玉の重さをはかってみたら、 110.4g ありました。ゆみさんはおこづかいをいくらもらいましたか。 100 円玉 1 まいは 4.8g です。

[式] $110.4 \div 4.8 = 23$
 $23 \times 100 = 2300$

[答え] 2300円

(5) 中央区の日本橋地いきの人口は約 3.6 万人で、月島地いきの人口は約 5.4 万人です。月島地いきの人口は、日本橋地いきの人口の何倍ですか。

[式] $5.4 \div 3.6 = 1.5$

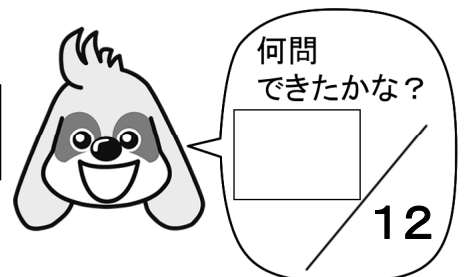
[答え] 1.5倍

(6) 中央区の面積はおよそ 10.1km^2 、新宿区の面積はおよそ 18.2km^2 です。中央区の面積は、新宿区の面積の何倍ですか。四捨五入して、 $\frac{1}{10}$ の位までのがい数で答えなさい。

[式] $10.1 \div 18.2 = 0.55\overset{6}{5}\dots$

$\frac{1}{10}$ の位まで求めるので、 $\frac{1}{100}$ の位を四捨五入します。

[答え] 0.6倍



小学5年算数「倍数と約数」

年 組 名前

1 () の中の数の公約数をすべて書きなさい。また、最大公約数を求めなさい。

(18, 30)

公約数 1, 2, 3, 6

最大公約数 6

ポイント 「公約数」

<例題>

- 16と24の公約数を求めると、
16の約数は、
1, 2, 4, 8, 16
24の約数は、
1, 2, 3, 4, 6, 8, 12, 24
16と24の公約数は、
1, 2, 4, 8
- 16と24の最大公約数は、8

このようにして公約数を求めることができます。

★「解答&解説」で1の答え合わせをしましょう。できていたら☆問題へレッツゴー！

☆問題

		公約数	最大公約数
①	(9, 15)	1, 3	3
②	(24, 60)	1, 2, 3, 4, 6, 12	12
③	(56, 24)	1, 2, 4, 8	8
④	(12, 42, 60)	1, 2, 3, 6	6

2 () の中の数の公倍数を、小さい順に3こずつ書きなさい。また最小公倍数を求めなさい。

		公倍数	最小公倍数
①	(10, 12)	60, 120, 180	60
②	(9, 21)	63, 126, 189	63
③	(14, 42)	42, 84, 126	42
④	(4, 12, 20)	60, 120, 180	60

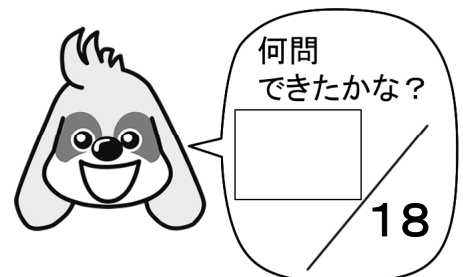
3 1から60までの整数について、次の問いに答えなさい。

(1) 8の倍数はいくつありますか。

7こ

(2) 6の倍数であるが、4の倍数でない数をすべて書きなさい。

6, 18, 30, 42, 54



小学5年算数「倍数と約数〈チャレンジ〉」

年 組 名前

1 次の問いに答えなさい。

(1) 4, 10, 15 のどの数でわってもわり切れる数の中で、いちばん小さい数を求めなさい。

60

(2) 4, 6, 8 のどの数でわっても1あまる数の中で、1の次に小さい数を求めなさい。

25

(3) りんご12こ、みかん42こをそれぞれ同じ数ずつ何人かの子どもにあまりなく分けようと思います。なるべく多くの子どもの分けるとき、何人の子どもの分けられますか。また1人の子どもは、りんごとみかんを何こもらうことができますか。

[式] 12と42の最大公約数は6なので、6人に分けることができる。

$$12 \div 6 = 2$$

$$42 \div 6 = 7$$

[答え] 子ども 6 人に分けられる。 りんご 2 こ、みかん 7 こ

(4) たてが80cm、横が140cmの長方形のレジャーを同じ向きにすき間なくしきつめて、できるだけ小さい正方形の形を作ります。正方形の1辺の長さは、何mになりますか。また、レジャーを何まい使いますか。

[式] 80と140の最小公倍数は560なので、正方形の1辺は5.6m。

$$560 \div 80 = 7 \quad 560 \div 140 = 4$$

$$7 \times 4 = 28$$

[答え] 5.6 m, 28 まい

(5) 1日ジョギングをすると、だいきさんは6日後、みくさんは4日後にまたジョギングをします。8月1日に2人がジョギングをすると、次に同時に2人がジョギングをするのは、8月何日ですか。また、8月中に2人が同じ日にジョギングをするのは、8月1日をのぞいて何日ありますか。

[式] 6と4の最小公倍数は12なので、1日の次は、 $1 + 12 = 13$ (日)。

13日の次は、 $13 + 12 = 25$ (日)。8月はこの2日。

[答え] 8月 13 日, 2 日

(6) あおいさんは、自分の家のおふろの1つのかべの面に、正方形のタイルをはろうと思いました。かべは、高さが210cm、横はばは180cmです。

タイルをなるべく少ないまい数にするには、1辺を何cmのタイルにすればよいでしょうか。またタイルは何まい必要ですか。ただしタイルは正方形のまま使って、すき間なくはります。

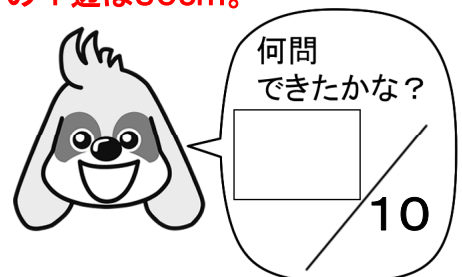
[式] 210と180の最大公約数は30なので、タイルの1辺は30cm。

$$210 \div 30 = 7$$

$$180 \div 30 = 6$$

$$7 \times 6 = 42$$

[答え] 1辺 30 cm, 42 まい必要



小学5年算数「分数①」

年 組 名前

1 次の数を約分しなさい。

● $\frac{8}{12} = \frac{8 \div 4}{12 \div 4} = \frac{2}{3}$

● $\frac{15}{20} = \frac{15 \div 5}{20 \div 5} = \frac{3}{4}$

ポイント 「約分」

<例題>

$$\frac{6}{9} = \frac{6 \div 3}{9 \div 3} = \frac{2}{3}$$

分数を約分するには、分母と分子を、それらの公約数でわっていきます。

★「解答&解説」で1の答え合わせをしましょう。できていたら☆問題へレッツゴー！

☆問題

(1) $\frac{32}{36} = \frac{8}{9}$

(2) $\frac{20}{24} = \frac{5}{6}$

(3) $\frac{45}{72} = \frac{5}{8}$

(4) $\frac{26}{39} = \frac{2}{3}$

(5) $\frac{10}{28} = \frac{5}{14}$

(6) $\frac{32}{40} = \frac{4}{5}$

(7) $1\frac{10}{35} = 1\frac{2}{7}$

(8) $2\frac{12}{32} = 2\frac{3}{8}$

(9) $3\frac{35}{80} = 3\frac{7}{16}$

2 等しい分数になるように、□にあてはまる数を書きなさい。

(1) $\frac{1}{3} = \frac{\square}{12}$

(2) $\frac{4}{9} = \frac{\square}{27}$

(3) $\frac{3}{9} = \frac{9}{\square}$

(4) $\frac{\square}{24} = \frac{1}{4}$

(5) $\frac{12}{16} = \frac{\square}{36}$

(6) $\frac{24}{60} = \frac{10}{\square}$

3 次の分数の組を通分しなさい。

(1) $(\frac{5}{12}, \frac{3}{8})$

(2) $(\frac{7}{10}, \frac{11}{15})$

(3) $(\frac{3}{5}, \frac{5}{6})$

$(\frac{10}{24}, \frac{9}{24})$

$(\frac{21}{30}, \frac{22}{30})$

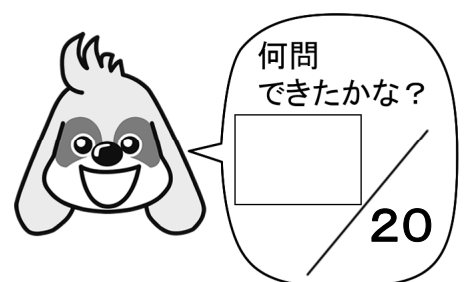
$(\frac{18}{30}, \frac{25}{30})$

(4) $(\frac{2}{3}, \frac{3}{4}, \frac{5}{6})$

(5) $(\frac{3}{8}, \frac{5}{12}, \frac{1}{2})$

$(\frac{8}{12}, \frac{9}{12}, \frac{10}{12})$

$(\frac{9}{24}, \frac{10}{24}, \frac{12}{24})$



小学5年算数「分数②」

年 組 名前

1 次の口にあてはまる等号か不等号を書きなさい。

(1) $\frac{3}{4}$ $>$ $\frac{7}{10}$ (2) $\frac{7}{18}$ $<$ $\frac{5}{12}$ (3) $\frac{9}{4}$ $>$ $\frac{90}{44}$

2 $\frac{5}{7}$ と大きさの等しい分数を、分母が小さい順に左から3こ書きなさい。

$\frac{10}{14}$	$\frac{15}{21}$	$\frac{20}{28}$
-----------------	-----------------	-----------------

3 次の分数の中で、 $\frac{32}{48}$ と同じ大きさの分数をすべて○で囲みなさい。

$\frac{2}{3}$	$\frac{4}{6}$	$\frac{8}{12}$	$\frac{9}{12}$	$\frac{10}{15}$	$\frac{12}{16}$	$\frac{15}{18}$	$\frac{18}{27}$	$\frac{22}{30}$	$\frac{24}{36}$
---------------	---------------	----------------	----------------	-----------------	-----------------	-----------------	-----------------	-----------------	-----------------

4 水が、アの容器に $\frac{5}{8}$ L、イの容器に $\frac{7}{12}$ L入っています。水がたくさん入っているのは、どちらの容器ですか。

アの容器

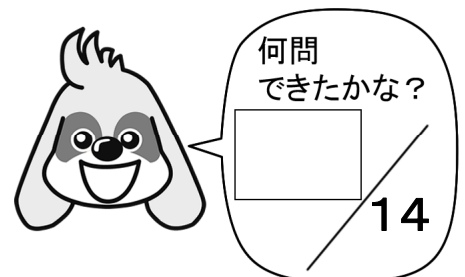
5 次の口にあてはまる分数を書きなさい。分数は約分して、できるだけかん単にして答えなさい。

(1) 35cm = $\frac{7}{20}$ m (2) 600m = $\frac{3}{5}$ km

(3) 250mL = $\frac{1}{4}$ L (4) 1500mL = $1\frac{1}{2}$ L

(5) 400g = $\frac{2}{5}$ kg ($\frac{3}{2}$)

(6) 30分 = $\frac{1}{2}$ 時間



小学5年算数「分数のたし算とひき算①」

年 組 名前 _____

1 次の計算をなさい。

$$\bullet \frac{5}{6} - \frac{1}{6} = \frac{4}{6}$$

$$= \frac{2}{3}$$

$$\bullet 3\frac{1}{2} - 1\frac{2}{3} = 3\frac{3}{6} - 1\frac{4}{6}$$

$$= 2\frac{9}{6} - 1\frac{4}{6}$$

$$= 1\frac{5}{6}$$

ポイント 「分数のたし算とひき算」

<例題>

$$\bullet \frac{5}{14} + \frac{1}{2} = \frac{5}{14} + \frac{7}{14} \quad (\text{通分します})$$

$$= \frac{12}{14} \quad (\text{分子を計算します})$$

$$= \frac{6}{7} \quad (\text{約分します})$$

$$\bullet \frac{5}{3} + 2\frac{2}{5} = 1\frac{2}{3} + 2\frac{2}{5} \quad (\text{帯分数になおします})$$

$$= 1\frac{10}{15} + 2\frac{6}{15} \quad (\text{通分します})$$

$$= 3\frac{16}{15} \quad (\text{整数と真分数に分けて計算します})$$

$$= 4\frac{1}{15} \quad (\text{仮分数は帯分数になおします})$$

仮分数にして、 $\frac{5}{3} + \frac{12}{5}$ とすることもできます。

★「解答&解説」で1の答え合わせをしましょう。できていたら☆問題へレッツゴー！

☆問題

$$(1) \frac{1}{3} + \frac{1}{6} = \frac{2}{6} + \frac{1}{6}$$

$$= \frac{3}{6}$$

$$= \frac{1}{2}$$

$$(2) \frac{4}{3} - \frac{5}{9} = \frac{12}{9} - \frac{5}{9}$$

$$= \frac{7}{9}$$

$$(3) \frac{13}{10} - \frac{5}{6} = \frac{39}{30} - \frac{25}{30}$$

$$= \frac{14}{30}$$

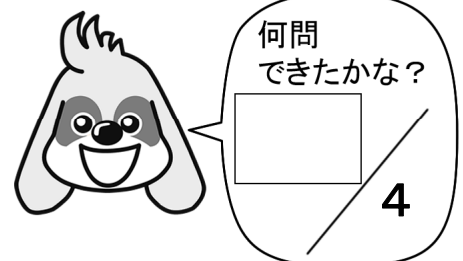
$$= \frac{7}{15}$$

$$(4) \frac{9}{14} + \frac{1}{10} = \frac{45}{70} + \frac{7}{70}$$

$$= \frac{52}{70}$$

$$= \frac{26}{35}$$

通分するときには、分母の最小公倍数を求めます。



小学5年算数「分数のたし算とひき算②」

年 組 名前

1 次の計算をなさい。

通分するときには、分母の最小公倍数を求めます。

$$\begin{aligned} (1) \quad \frac{7}{6} + \frac{4}{15} &= \frac{35}{30} + \frac{8}{30} \\ &= \frac{43}{30} (= 1\frac{13}{30}) \end{aligned}$$

$$\begin{aligned} (2) \quad 1\frac{1}{3} + 2\frac{2}{5} &= 1\frac{5}{15} + 2\frac{6}{15} \\ &= 3\frac{11}{15} \end{aligned}$$

$$\begin{aligned} (3) \quad \frac{15}{14} - \frac{10}{21} &= \frac{45}{42} - \frac{20}{42} \\ &= \frac{25}{42} \end{aligned}$$

$$\begin{aligned} (4) \quad 6\frac{3}{8} - 2\frac{2}{3} &= 6\frac{9}{24} - 2\frac{16}{24} \\ &= 5\frac{33}{24} - 2\frac{16}{24} \\ &= 3\frac{17}{24} \end{aligned}$$

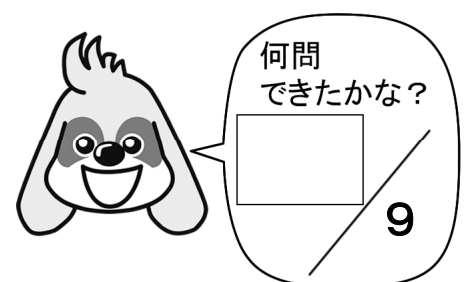
$$\begin{aligned} (5) \quad 7\frac{3}{4} + 4\frac{1}{3} &= 7\frac{9}{12} + 4\frac{4}{12} \\ &= 11\frac{13}{12} \\ &= 12\frac{1}{12} \end{aligned}$$

$$\begin{aligned} (6) \quad 1\frac{7}{9} - \frac{17}{18} &= 1\frac{14}{18} - \frac{17}{18} \\ &= \frac{32}{18} - \frac{17}{18} \\ &= \frac{15}{18} \\ &= \frac{5}{6} \end{aligned}$$

$$\begin{aligned} (7) \quad \frac{11}{12} + 2\frac{3}{8} &= \frac{22}{24} + 2\frac{9}{24} \\ &= 2\frac{31}{24} \\ &= 3\frac{7}{24} \end{aligned}$$

$$\begin{aligned} (8) \quad 6\frac{2}{5} - 4\frac{2}{3} &= 6\frac{6}{15} - 4\frac{10}{15} \\ &= 5\frac{21}{15} - 4\frac{10}{15} \\ &= 1\frac{11}{15} \end{aligned}$$

$$\begin{aligned} (9) \quad \frac{3}{5} + 2\frac{2}{3} - \frac{5}{6} &= \frac{18}{30} + 2\frac{20}{30} - \frac{25}{30} \\ &= 2\frac{38}{30} - \frac{25}{30} \\ &= 2\frac{13}{30} \end{aligned}$$



小学5年算数「分数のたし算とひき算③」

年 組 名前

1 式を書いて答えを求めなさい。

- (1) みのりさんは、きのうジュースを $\frac{1}{4}$ L、きょう $\frac{3}{5}$ L 飲みました。みのりさんは2日間でジュースを何L飲みましたか。

$$\begin{aligned} \text{[式]} \quad \frac{1}{4} + \frac{3}{5} &= \frac{5}{20} + \frac{12}{20} \\ &= \frac{17}{20} \end{aligned}$$

分数の問題も、整数の問題と同じように考えて式を書きます。

[答え] $\frac{17}{20}$ L

- (2) みかんを $5\frac{1}{2}$ kg 買って、 $3\frac{3}{10}$ kg 食べました。みかんは、何kg残っていますか。

$$\begin{aligned} \text{[式]} \quad 5\frac{1}{2} - 3\frac{3}{10} &= 5\frac{5}{10} - 3\frac{3}{10} \\ &= 2\frac{2}{10} \\ &= 2\frac{1}{5} \end{aligned}$$

[答え] $2\frac{1}{5}$ kg

- (3) みきさんは、山を登るのに $3\frac{1}{5}$ 時間、下りるのに $2\frac{1}{4}$ 時間かかりました。合わせて何時間かかりましたか。

$$\begin{aligned} \text{[式]} \quad 3\frac{1}{5} + 2\frac{1}{4} &= 3\frac{4}{20} + 2\frac{5}{20} \\ &= 5\frac{9}{20} \end{aligned}$$

[答え] $5\frac{9}{20}$ 時間

- (4) ひもが $8\frac{1}{2}$ m あります。 $4\frac{5}{6}$ m 使うと残りは何mですか。

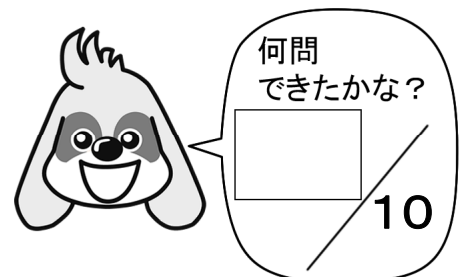
$$\begin{aligned} \text{[式]} \quad 8\frac{1}{2} - 4\frac{5}{6} &= 8\frac{3}{6} - 4\frac{5}{6} \\ &= 7\frac{9}{6} - 4\frac{5}{6} \\ &= 3\frac{4}{6} = 3\frac{2}{3} \end{aligned}$$

[答え] $3\frac{2}{3}$ m

- (5) かおりさんの家でおもちをついたら $4\frac{2}{3}$ kg できましたが、となりの家に $\frac{4}{5}$ kg あげました。かおりさんの家にはおもちは何kg残っていますか。

$$\begin{aligned} \text{[式]} \quad 4\frac{2}{3} - \frac{4}{5} &= 4\frac{10}{15} - \frac{12}{15} \\ &= 3\frac{25}{15} - \frac{12}{15} = 3\frac{13}{15} \end{aligned}$$

[答え] $3\frac{13}{15}$ kg



小学5年算数「分数のかけ算とわり算①」

年 組 名前

1 次の計算をなさい。

$$\bullet \frac{3}{8} \times 4 = \frac{3 \times 4}{8} = \frac{3}{2}$$

$$\bullet \frac{4}{7} \div 2 = \frac{4}{7 \times 2} = \frac{2}{7}$$

ポイント 「分数のかけ算とわり算」

<例題>

$$\bullet \frac{5}{6} \times 3 = \frac{5 \times 3}{6} = \frac{5}{2}$$

真分数に整数をかける計算は、分子にその整数をかけます。
と中で約分できるときには、約分します。

$$\bullet \frac{9}{2} \div 3 = \frac{9}{2 \times 3} = \frac{3}{2}$$

真分数を整数でわる計算は、分母にその整数をかけます。
と中で約分できるときには、約分します。

★「解答&解説」で1の答え合わせをしましょう。できていたら☆問題へレッツゴー！

☆問題

$$(1) \frac{5}{9} \times 6 = \frac{5 \times 6}{9} = \frac{10}{3}$$

$$(2) 1\frac{1}{4} \times 7 = \frac{5}{4} \times 7 = \frac{5 \times 7}{4} = \frac{35}{4}$$

$$(3) 1\frac{7}{12} \times 4 = \frac{19}{12} \times 4 = \frac{19 \times 4}{12} = \frac{19}{3}$$

$$(4) \frac{9}{11} \div 6 = \frac{9}{11 \times 6} = \frac{3}{22}$$

$$(5) 1\frac{2}{5} \div 6 = \frac{7}{5} \div 6 = \frac{7}{5 \times 6} = \frac{7}{30}$$

$$(6) 2\frac{1}{4} \div 3 = \frac{9}{4} \div 3 = \frac{9}{4 \times 3} = \frac{3}{4}$$

$$(7) 1\frac{7}{9} \div 2 = \frac{16}{9} \div 2 = \frac{16}{9 \times 2} = \frac{8}{9}$$

$$(8) 1\frac{5}{6} \div 22 \times 3 = \frac{11}{6} \div 22 \times 3 = \frac{11}{6 \times 22} \times 3 = \frac{1}{4}$$



小学5年算数「分数のかけ算とわり算②」

年 組 名前

1 式を書いて答えを求めなさい。

分数の問題も、整数の問題と同じように考えて式を書きます。

(1) たてが $1\frac{1}{2}$ m, 横が 3 m の長方形の花だんの面積を求めなさい。

$$[式] \quad 1\frac{1}{2} \times 3 = \frac{3}{2} \times 3 = \frac{3 \times 3}{2} = \frac{9}{2}$$

$$[答え] \quad \frac{9}{2} \text{ m}^2$$

(2) $1\frac{4}{5}$ L 入りのジュースが 6 本あります。ジュースは全部で何 L ありますか。

$$[式] \quad 1\frac{4}{5} \times 6 = \frac{9}{5} \times 6 = \frac{9 \times 6}{5} = \frac{54}{5}$$

$$[答え] \quad \frac{54}{5} \text{ L}$$

(3) $2\frac{4}{5}$ m のひもがあります。このひもを同じ長さに 7 本に切り分けます。1 本のひもの長さは何 m になりますか。

$$[式] \quad 2\frac{4}{5} \div 7 = \frac{14}{5} \div 7 = \frac{14}{5 \times 7} = \frac{2}{5}$$

$$[答え] \quad \frac{2}{5} \text{ m}$$

(4) ガソリン 1 L で $10\frac{1}{3}$ km 進む車があります。この車にガソリンを 12 L 入れると何 km 進みますか。

$$[式] \quad 10\frac{1}{3} \times 12 = \frac{31}{3} \times 12 = \frac{31 \times 12}{3} = 124$$

$$[答え] \quad 124 \text{ km}$$

(5) みきさんの家の畑は 12 m^2 で、そこからじゃがいもが $2\frac{1}{2}$ kg とれました。畑 1 m^2 から何 kg のじゃがいもがとれたことになりますか。

$$[式] \quad 2\frac{1}{2} \div 12 = \frac{5}{2} \div 12 = \frac{5}{2 \times 12} = \frac{5}{24}$$

$$[答え] \quad \frac{5}{24} \text{ kg}$$

(6) 5 m の重さが $3\frac{2}{3}$ kg の鉄のぼうがあります。この鉄のぼう 1 m の重さは何 kg ですか。

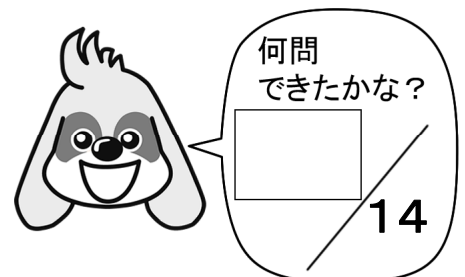
$$[式] \quad 3\frac{2}{3} \div 5 = \frac{11}{3} \div 5 = \frac{11}{3 \times 5} = \frac{11}{15}$$

$$[答え] \quad \frac{11}{15} \text{ kg}$$

(7) 水そうに、1 分間に $\frac{3}{7}$ L ずつ水を入れていきます。21 分間では、何 L の水がたまりますか。

$$[式] \quad \frac{3}{7} \times 21 = \frac{3 \times 21}{7} = 9$$

$$[答え] \quad 9 \text{ L}$$



月 日

小学5年算数「単位量当たりの大きさ」

年 組 名前

1 次の数や量の平均を求めなさい。

(1) 5 cm, 4 cm, 6 cm

5 cm

(2) 18 g, 20 g, 25 g, 21 g

21 g

(3) 350円, 720円, 450円, 600円

530円

(4) 18.5 L, 17.4 L, 15.1 L, 13.4 L

16.1 L

2 右の表は、公園の東側と西側の面積と、そこに集まった人の数を調べたものです。次の問いに答えなさい。

	面積 (㎡)	人数 (人)
東側	100	50
西側	450	90

(1) 1人当たりの面積をそれぞれ求めなさい。

東側 2 ㎡

西側 5 ㎡

(2) 公園のどちら側がこんでいますか。

東側

(3) 1㎡当たりの人数をそれぞれ求めなさい。

東側 0.5人

西側 0.2人

(4) 公園のどちら側がこんでいますか。

東側

3 下の表は、ある市の人口、面積、それらの積と商です。次の問いに答えなさい。

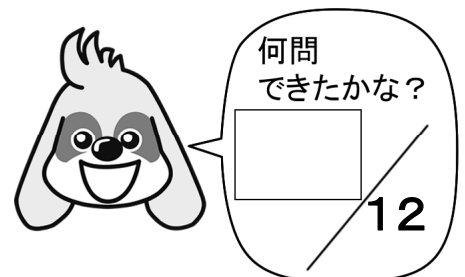
	人口(人)	面積(k㎡)	人口×面積	人口÷面積
A市	122762	10.18	1249717.1	12059.1
B市	365302	22.72	8299661.4	16078.4
C市	268330	14.7	3944451	18253.7

(1) A市の人口密度を答えなさい。

12059.1(人)

(2) 表の3つの市の中で、人口密度がいちばん高い市はどこですか。

C市



月 日

小学5年算数「単位量当たりの大きさ<チャレンジ>」

年 組 名前

- 1 みくさんが3回テストを受けたら、平均点は76点でした。次のテストで何点とれば、平均点が80点になりますか。

[式] $80 \times 4 - 76 \times 3 = 92$

[答え] 92点

- 2 花だんに1㎡あたり12この球根を植えます。次の問いに答えなさい。

- (1) 15㎡の花だんに植えるには、球根は何こいりますか。

[式] $12 \times 15 = 180$

[答え] 180こ

- (2) 同じ割合で84この球根を植えるには、どのくらいの面積の花だんが必要ですか。

[式] $84 \div 12 = 7$

[答え] 7㎡

- 3 あおいさんとゆりさんは、それぞれ自分の家の前を通る自動車の数を数えました。あおいさんの家の前は12分間に36台、ゆりさんの家の前は15分間に42台通りました。どちらの家の前の方が交通量が多いですか。

[式] あおいさん : $36 \div 12 = 3$ (台)
 ゆりさん : $42 \div 15 = 2.8$ (台)

[答え] あおいさん

- 4 下の表は、だいきさんがはかった食品のかさと重さです。次の問いに答えなさい。

食品のかさと重さ

食品名	かさ (dL)	重さ (g)
さとう	3.5	210
小麦粉	2	110
米	1.8	150

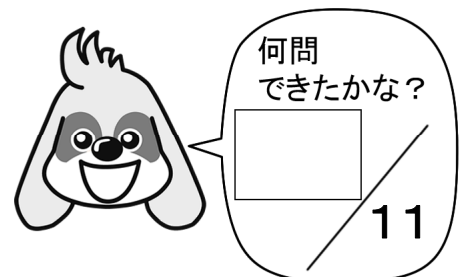
- (1) 1 dLあたりの重さがいちばん重いのは、どの食品ですか。

米

- (2) 米3kgのかさは、何Lですか。

[式] $3000 \div 150 = 20$
 $1.8 \times 20 = 36$ (dL) = 3.6 (L)

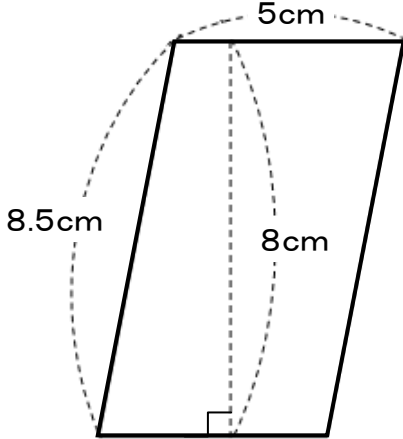
[答え] 3.6 L



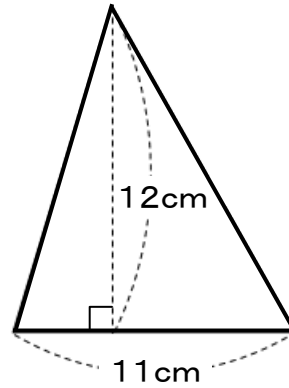
小学5年算数「図形の面積①」

年 組 名前

1 下の図形の面積を求めなさい。(四角形は平行四辺形です。)

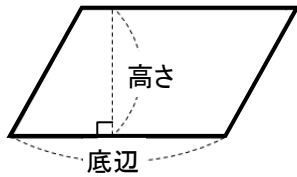


40cm²

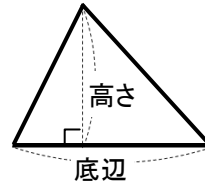


66cm²

ポイント 「図形の面積」



● 平行四辺形の面積 = 底辺 × 高さ

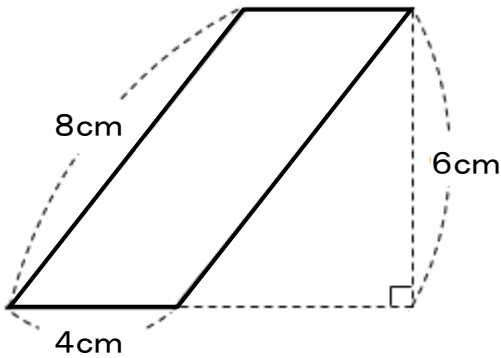


● 三角形の面積 = 底辺 × 高さ ÷ 2

★「解答&解説」で1の答え合わせをしましょう。できていたら☆問題へレッツゴー！

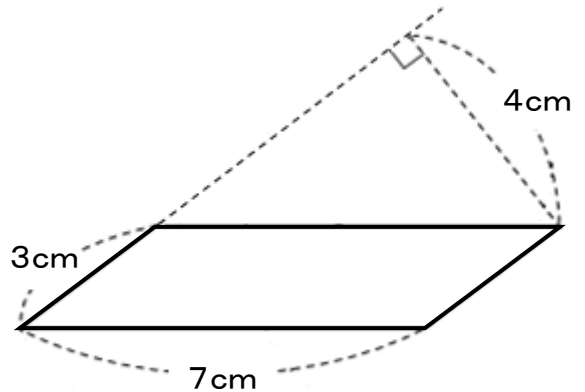
☆問題

(1)



24cm²

(2)



12cm²



何問
できたかな？

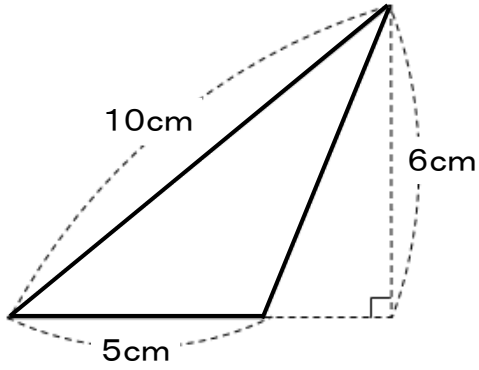
2

小学5年算数「図形の面積②」

年 組 名前

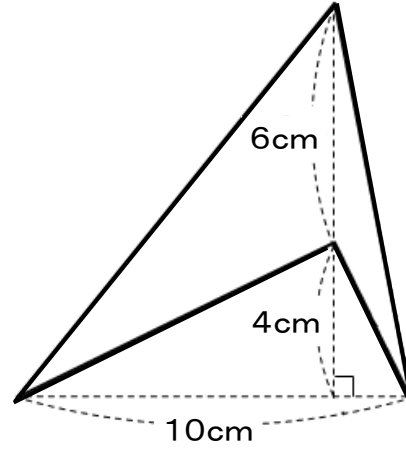
1 下の図形の面積を求めなさい。

(1)



15cm²

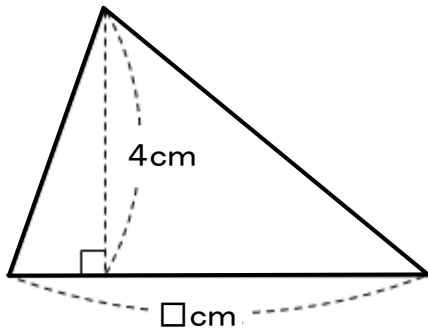
(2)



30cm²

2 次の図形で、□にあてはまる数を求めなさい。

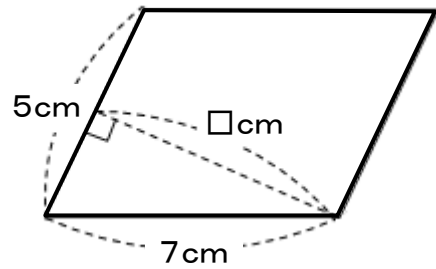
(1)



面積12cm²

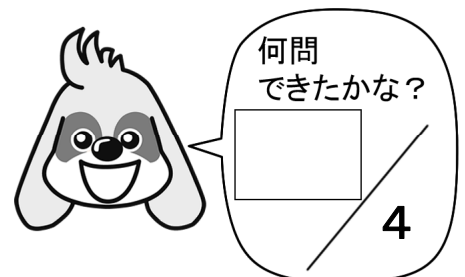
6cm

(2)



面積30cm²

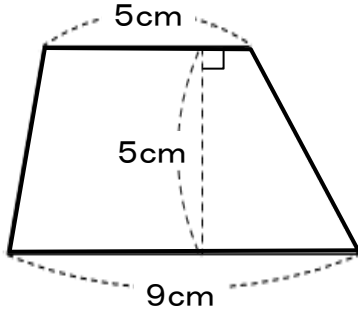
6cm



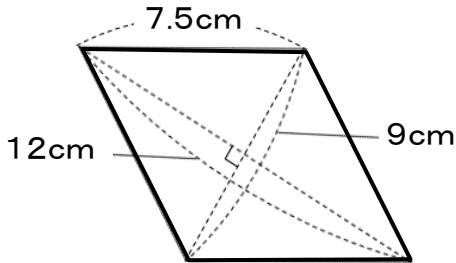
小学5年算数「図形の面積③」

年 組 名前

1 下の図形の面積を求めなさい。



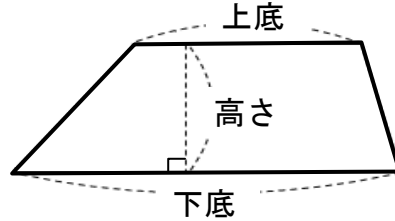
35cm²



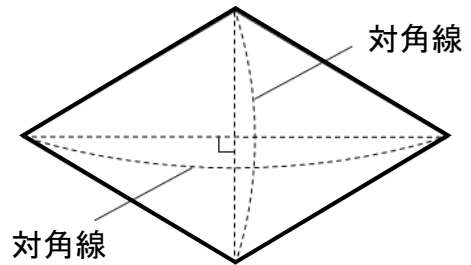
54cm²

ポイント「図形の面積②」

● 台形の面積 = (上底 + 下底) × 高さ ÷ 2



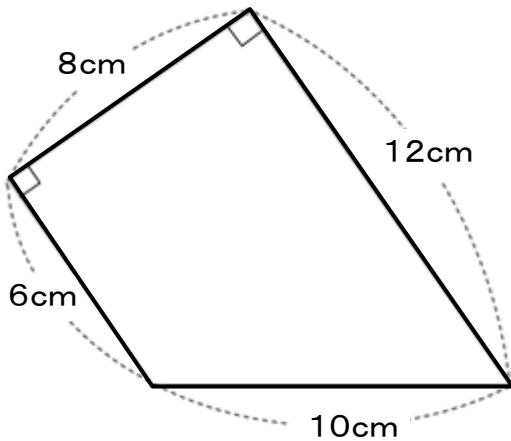
● ひし形の面積 = 2本の対角線の長さの積 ÷ 2



★「解答&解説」で1の答え合わせをしましょう。できていたら☆問題へレッツゴー！

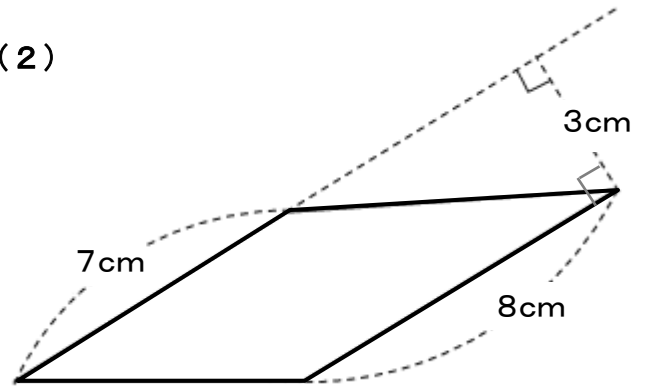
☆問題

(1)



72cm²

(2)



22.5cm²



何問
できたかな？

2

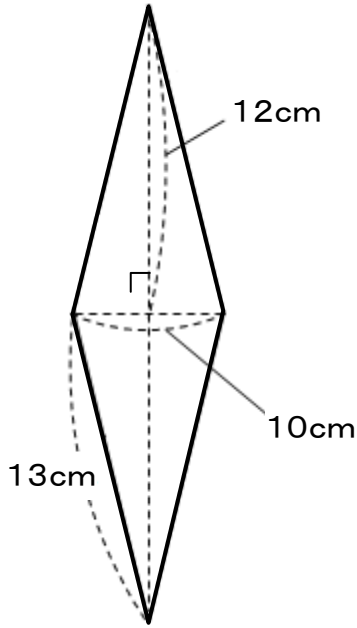
●No. 22に「ヒント」

小学5年算数「図形の面積④」

年 組 名前 _____

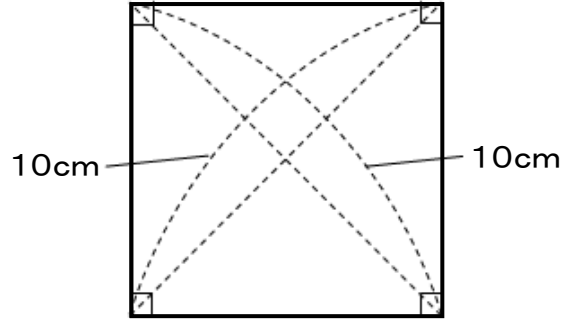
1 下の図形の面積を求めなさい。

(1)



120cm²

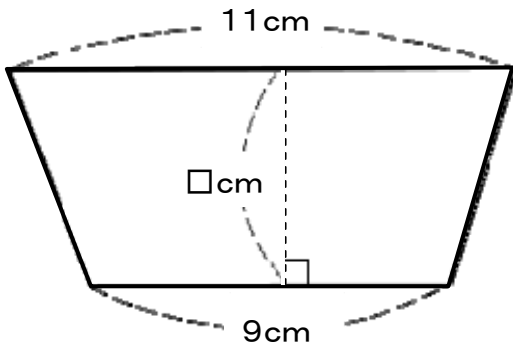
(2)



50cm²

2 次の図形で、□にあてはまる数を求めなさい。

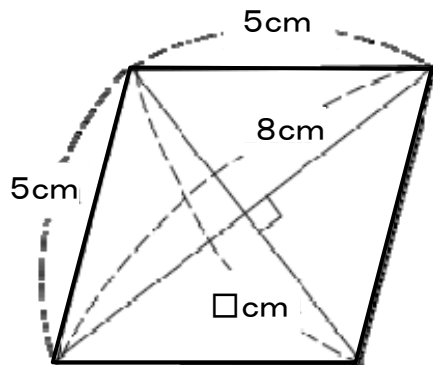
(1)



面積50cm²

5cm

(2)



面積24cm²

6cm



何問
できたかな？

□

4

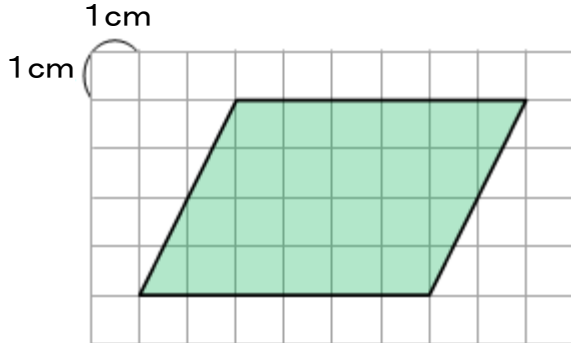
●No. 22 に「ヒント」

小学5年算数「図形の面積⑥」

年 組 名前

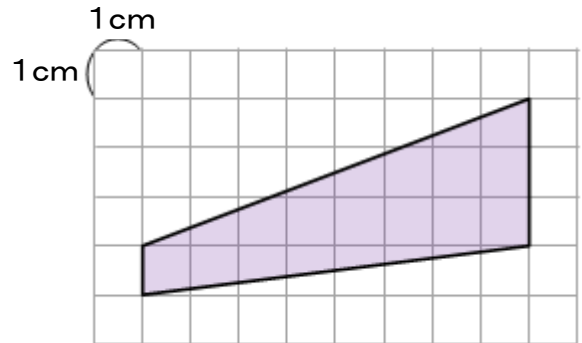
1 下の図形の面積を求めなさい。

(1)



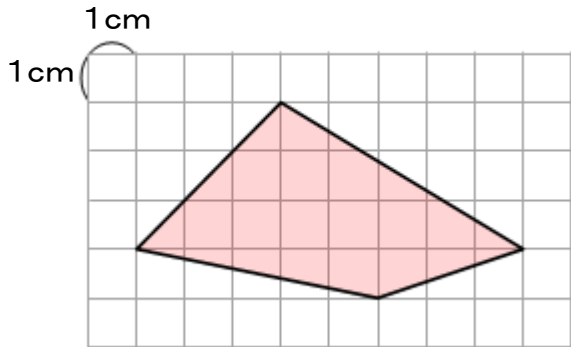
24cm²

(2)



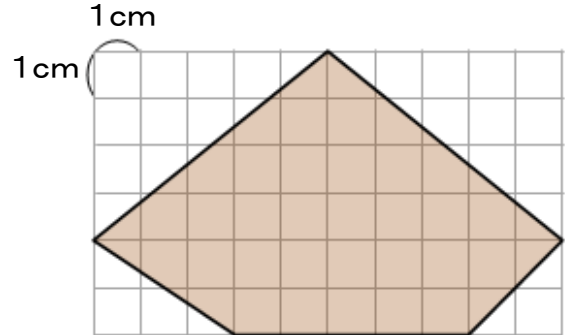
16cm²

(3)



16cm²

(4)



35cm²



何問
できたかな？

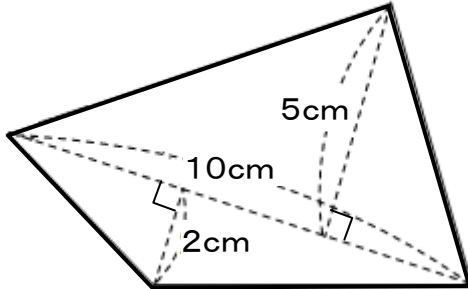
4

小学5年算数「図形の面積⑦」

年 組 名前

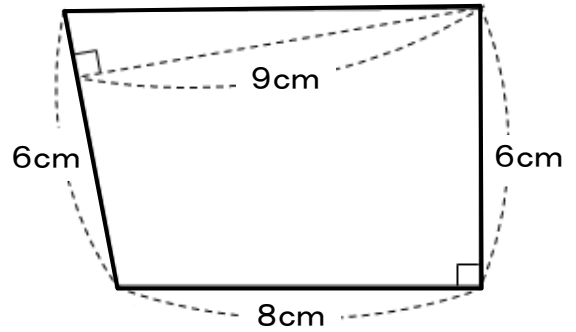
1 下の図形の面積を求めなさい。

(1)



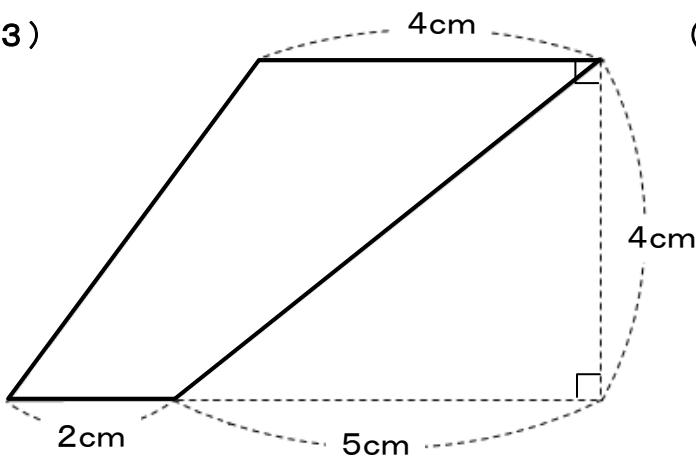
35cm²

(2)



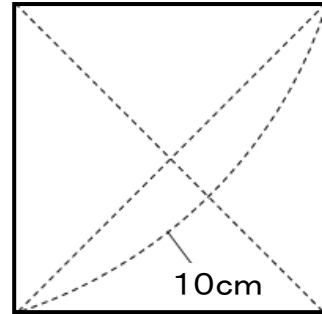
51cm²

(3)



12cm²

(4)



(正方形)

50cm²



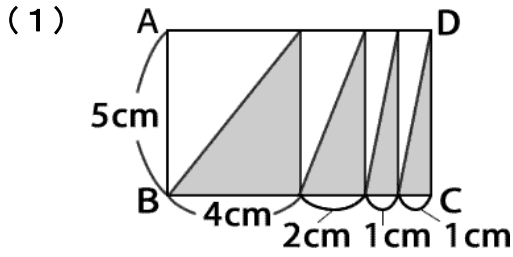
何問
できたかな？

4

小学5年算数「図形の面積〈チャレンジ〉」

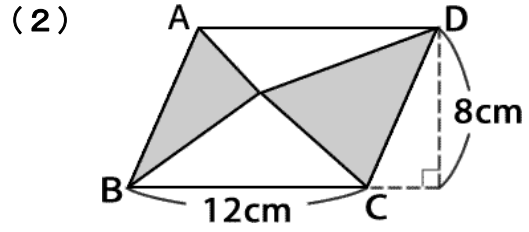
年 組 名前 _____

1 下の図で、かげをつけた部分の面積を求めなさい。



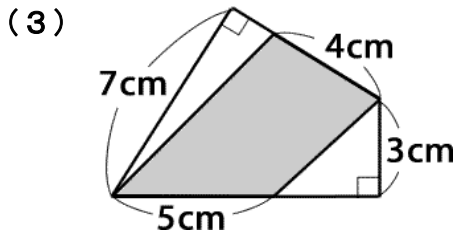
(四角形ABCDは長方形)

20cm²

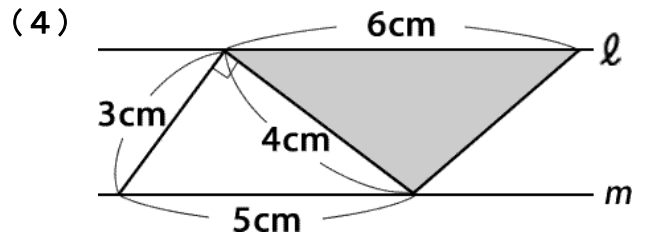


(四角形ABCDは平行四辺形)

48cm²

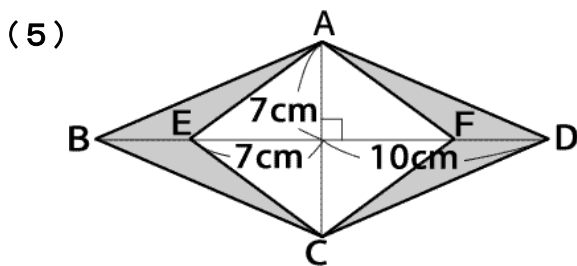


21.5cm²



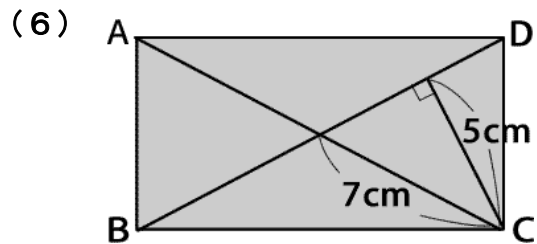
(直線ℓと直線mは平行)

7.2cm²



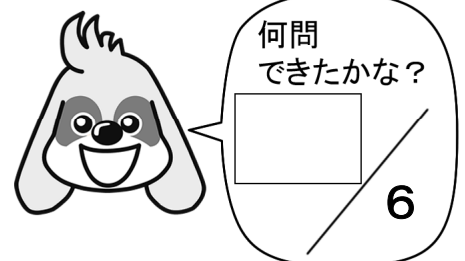
(四角形ABCDと四角形AECFはひし形)

42cm²



(四角形ABCDは長方形)

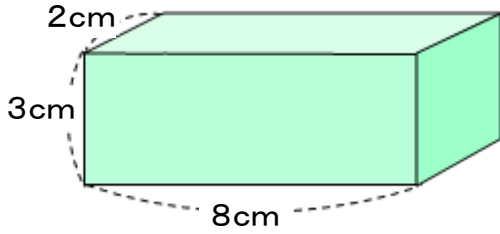
70cm²



小学5年算数「体積①」

年 組 名前

1 下の立体の体積を求めなさい。



ポイント「体積」

直方体の体積＝たて×横×高さ

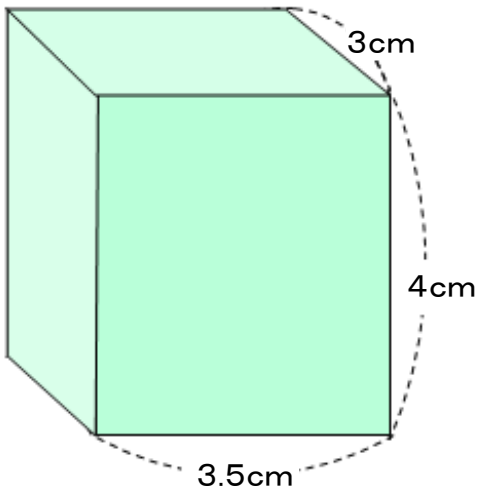
A smaller light green rectangular prism is shown inside a box, illustrating the volume formula.

48cm³

★「解答&解説」で1の答え合わせをしましょう。できていたら☆問題へレッツゴー！

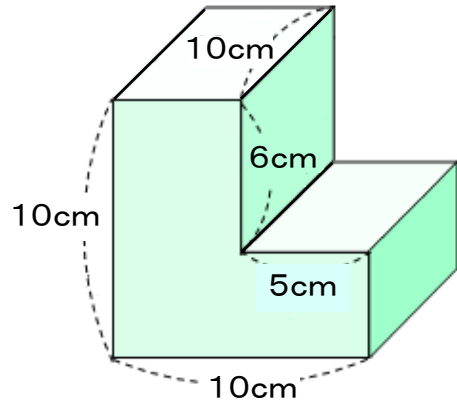
☆問題

(1)

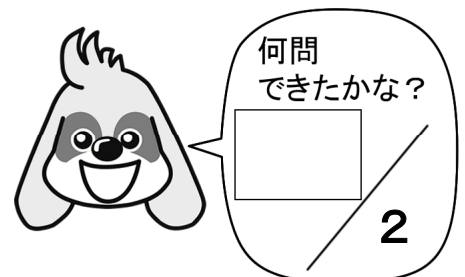


42cm³

(2)



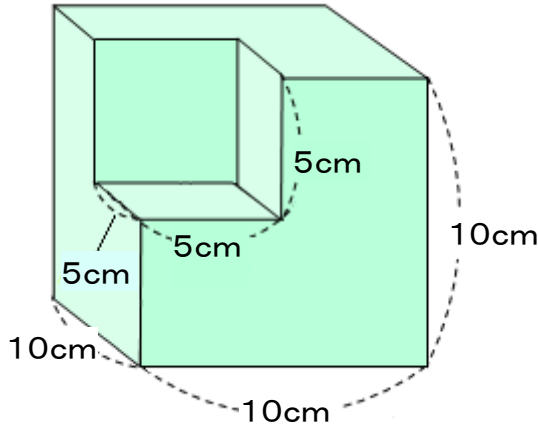
700cm³



小学5年算数「体積②」

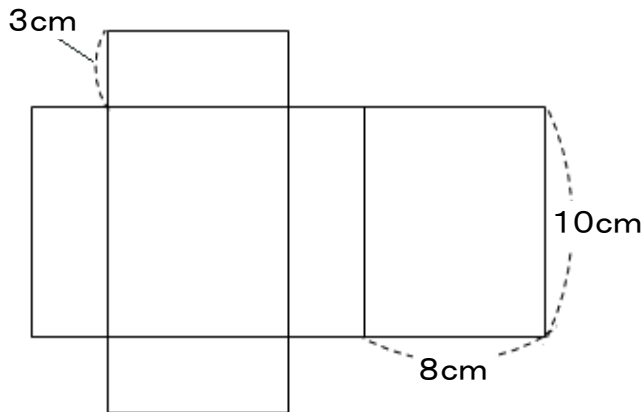
年 組 名前

1 下の立体の体積を求めなさい。



875cm³

2 下の展開図を組み立ててできる直方体の体積を求めなさい。



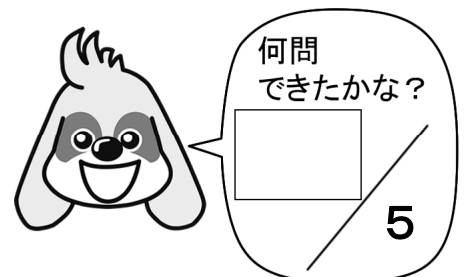
240cm³

3 次の口にあてはまる数を書きなさい。

(1) 1 m³ = 1000000 cm³

(2) 1 m³ = 1000 L

(3) 1 mL = 1 cm³

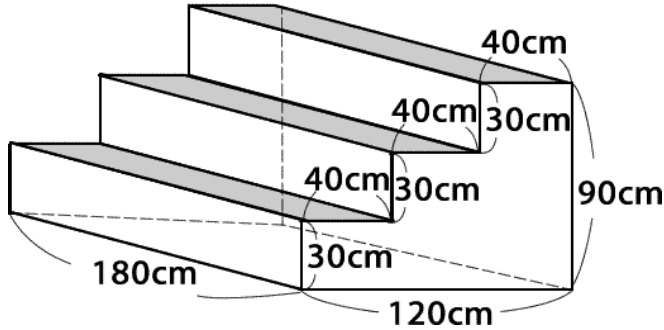


小学5年算数「体積<チャレンジ>①」

年 組 名前

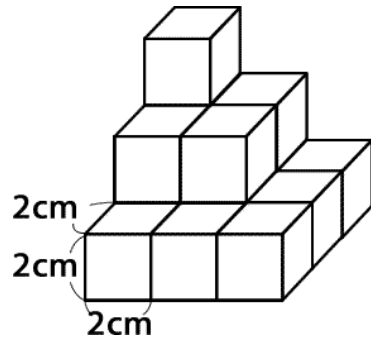
1 次の立体の体積を求めなさい。

(1)



1296000cm³ (1.296m³)

(2)

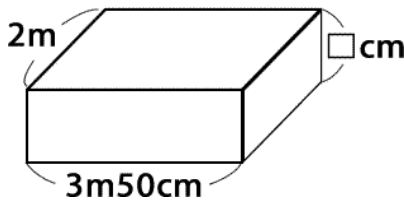


(1辺が2cmの立方体を
図のように積んだ立体)

112cm³

2 次の立体で、□にあてはまる数を求めなさい。

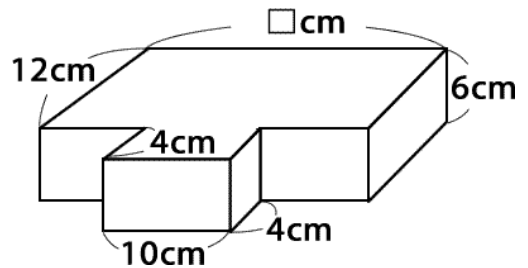
(1)



(立体の体積は、5.6m³)

80cm

(2)



(立体の体積は、1968cm³)

24cm

3 次の□にあてはまる数を書きなさい。

(1) 30000cm³ = L

(2) 4.5L = cm³

(3) 200000cm³ = m³

(4) 0.7m³ = cm³

(5) 4 L + 300cm³ + 750mL = L

(6) 65 L - 0.02m³ - 3500cm³

= cm³



何問
できたかな？

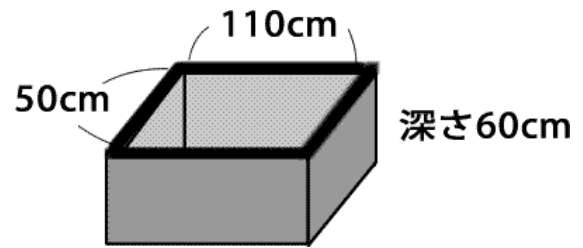


10

小学5年算数「体積〈チャレンジ〉②」

年 組 名前

1 だいきさんの家の浴そうは、右の図のような形をしていて、内側の形は直方体です。次の問いに答えなさい。



(数字は、浴そうの内側の長さ)

(1) この浴そういっぱいに入水すると水は、何L入りますか。

[式] $110 \times 50 \times 60 = 330000 (\text{cm}^3) = 330 (\text{L})$

[答え] 330 L

(2) お風呂に入るために、浴そうに165 Lの湯を入れると、湯の深さは何cmになりますか。

[式] $165 \text{ L} = 165000 \text{ cm}^3$
 $165000 \div 50 \div 110 = 30 (\text{cm})$

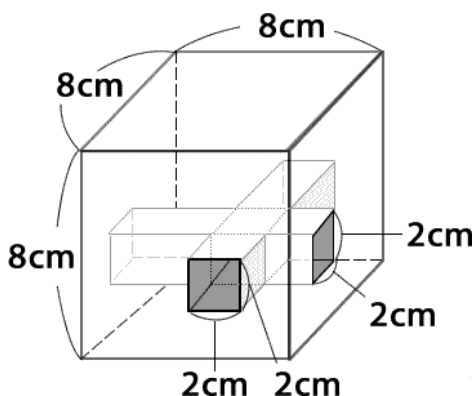
[答え] 30 cm

(3) だいきさんが浴そうにつかったら、湯の面が8 cm上がりました。だいきさんの体で、湯につかっている部分は何 cm^3 ですか。

[式] $50 \times 110 \times 8 = 44000 (\text{cm}^3)$

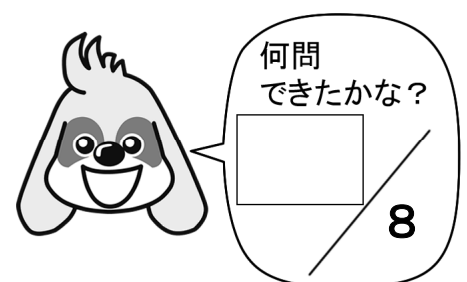
[答え] 44000 cm^3

2 下の立体は、1辺が8cmの立方体から、たてと横が2cm、高さが8cmの直方体の形で図のようにくりぬいたものです。この立体の体積を求めなさい。



[式] $2 \times 2 \times 8 \times 2 - 2 \times 2 \times 2 = 56$
 $8 \times 8 \times 8 - 56 = 456 (\text{cm}^3)$

[答え] 456 cm^3



小学5年算数「図形の合同と角①」

年 組 名前

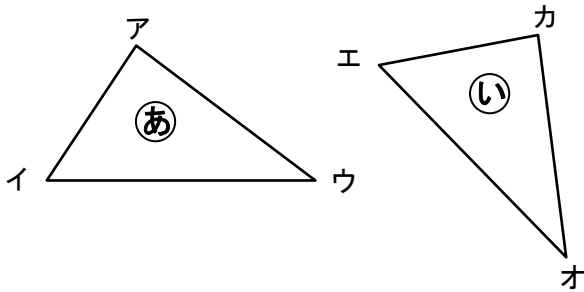
1 下の三角形 ㉠と ㉡ は合同です。
次の辺や角を答えなさい。

(1) 辺アウに対応する辺

辺カオ

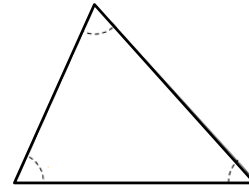
(2) 角イに対応する角

角エ



ポイント「図形の合同と角」

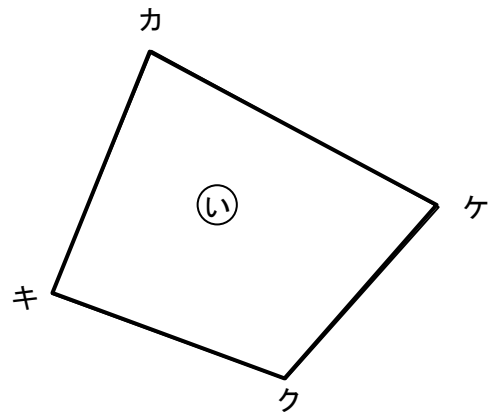
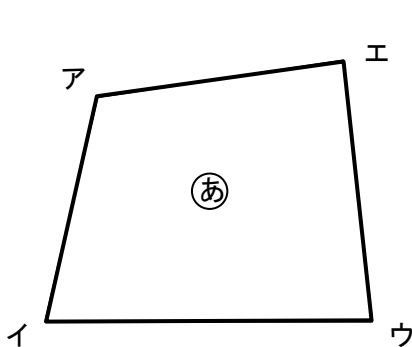
- 2つの図形がぴったり重なるとき、2つの図形は合同であるといいます。うら返して重なる図形も合同です。
- 合同な図形で、重なりあう頂点、重なりあう辺、重なりあう角を、それぞれ、対応する頂点、対応する辺、対応する角といいます。
- どんな三角形でも、3つの角の和は 180° です。



★「解答&解説」で1の答え合わせをしましょう。できていたら☆問題へレッツゴー！

☆問題

2 下の四角形 ㉢と ㉣ は合同です。次の辺や角に対応するものを答えなさい。

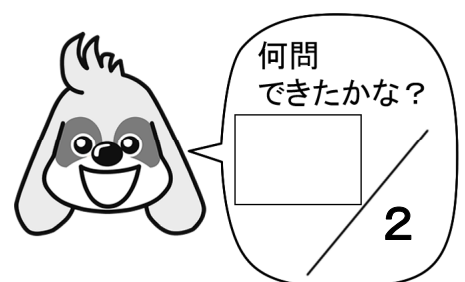


(1) 辺アイ

辺クケ

(2) 角ウ

角カ

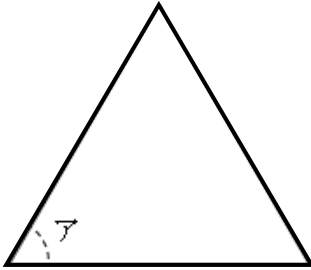


小学5年算数「図形の合同と角②」

年 組 名前 _____

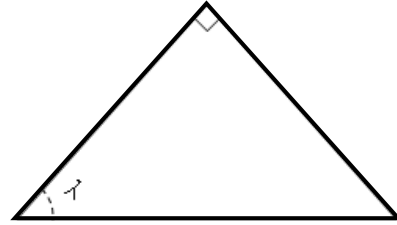
1 下の三角形のア, イの角度を求めなさい。

(1) 正三角形



60°

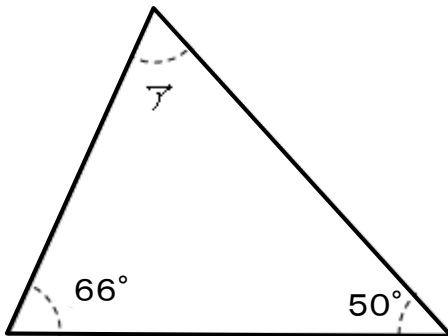
(2) 直角二等辺三角形



45°

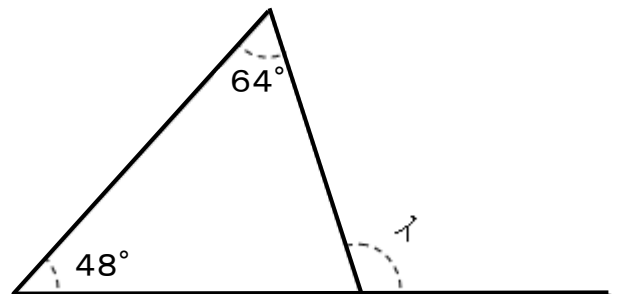
2 下の三角形のア, イの角度を求めなさい。

(1)

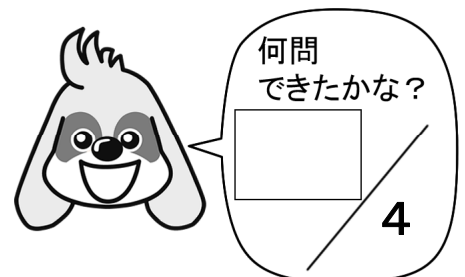


64°

(2)



112°

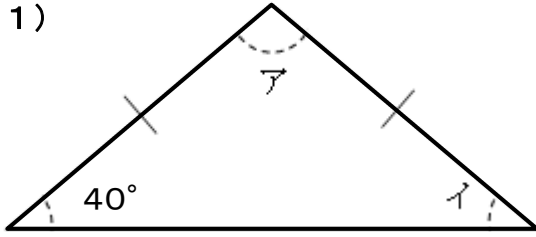


小学5年算数「図形の合同と角③」

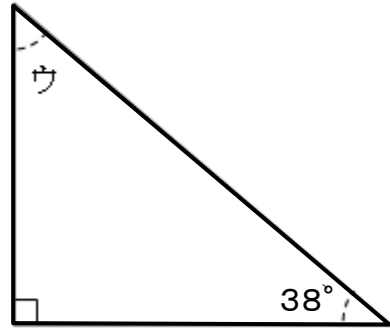
年 組 名前

1 下の三角形のア～ウの角度を求めなさい。

(1)

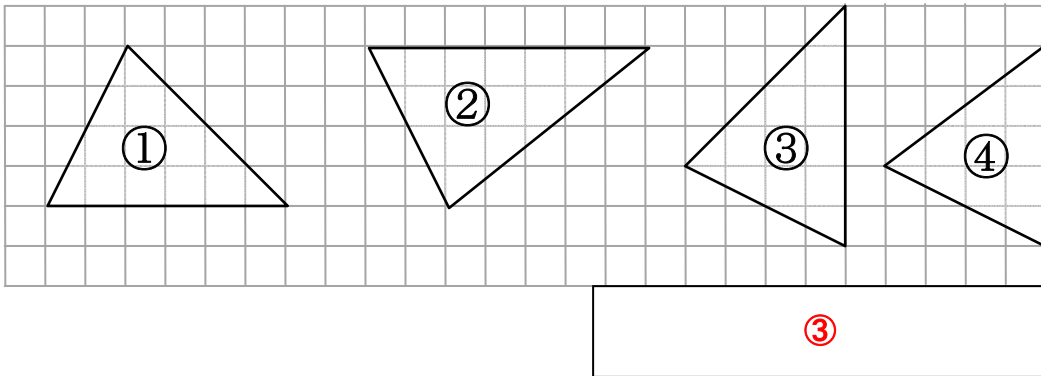


(2)

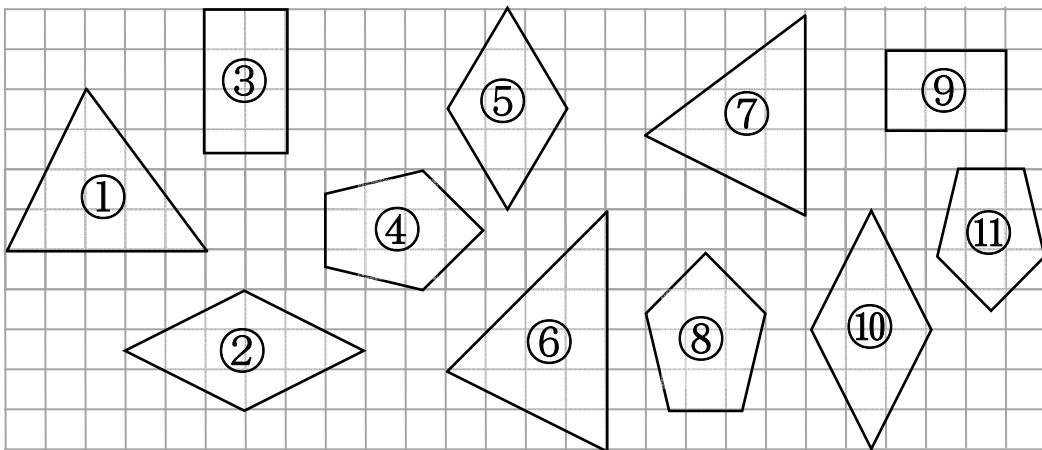


ア	100°	イ	40°	ウ	52°
---	------	---	-----	---	-----

2 下の図の三角形で①と合同な三角形はどれですか。②～④から選びなさい。



3 下の図で、合同な図形はどれとどれですか。すべて答えなさい。



①と⑦, ②と⑩, ④と⑧



何問
できたかな？

□

5

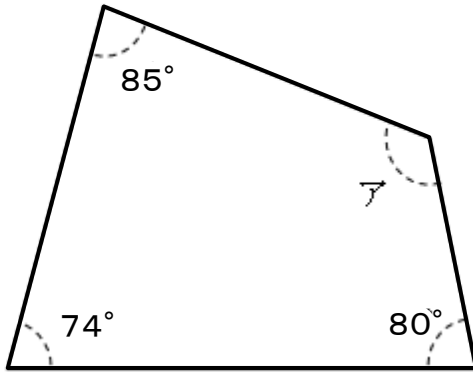
●No. 34に「ヒント」

小学5年算数「図形の合同と角④」

年 組 名前

1 下の四角形のア～エの角度を求めなさい。

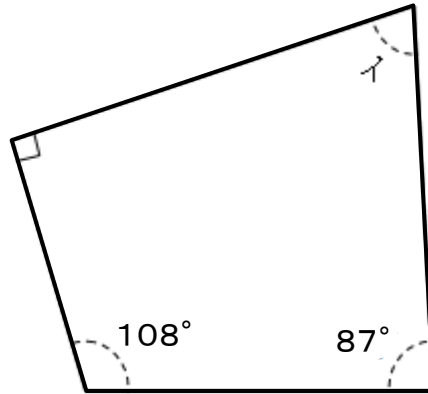
(1)



ア

121°

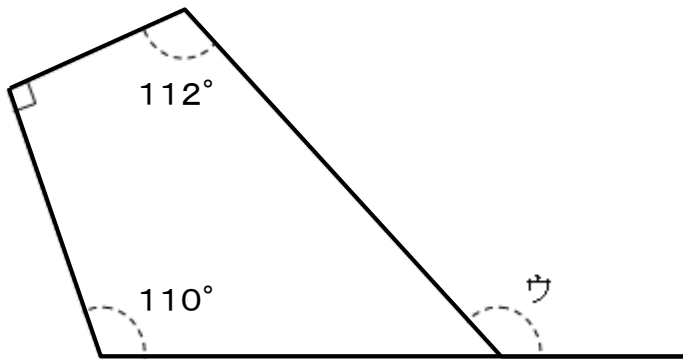
(2)



イ

75°

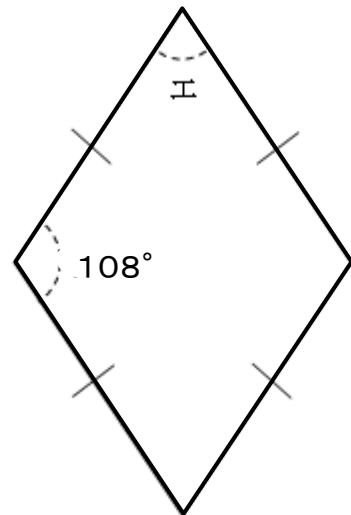
(3)



ウ

132°

(4)



エ

72°



何問
できたかな？

[Empty box for score]

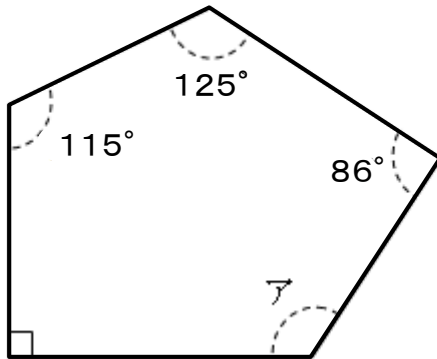
4

●No. 34に「ヒント」

小学5年算数「図形の合同と角⑥」

年 組 名前

1 下の五角形のアの角度を求めなさい。



124°

2 下の図の正六角形について、次の問いに答えなさい。

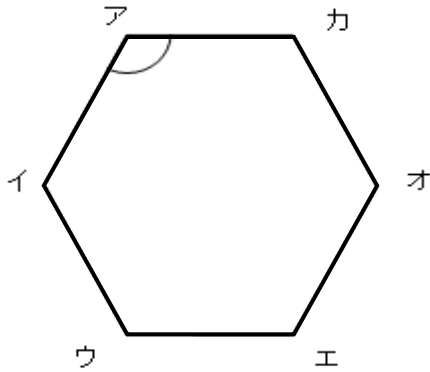
(1) 頂点アから対角線をひくと、いくつの三角形に分けられますか。

4つ

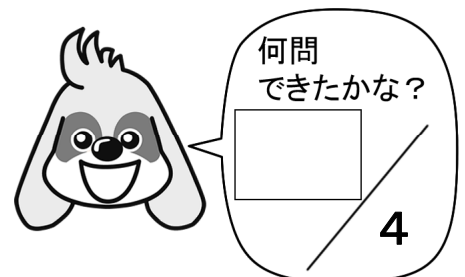
(2) 六角形の内角の和を求めなさい。

720°

(3) 角アの大きさを求めなさい。



120°

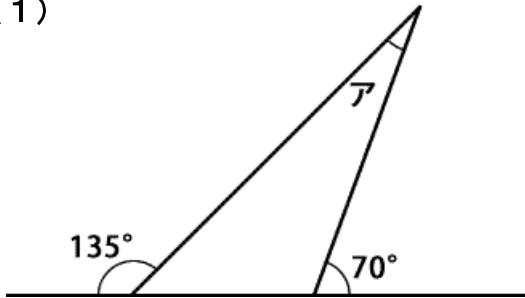


小学5年算数「図形の合同と角<チャレンジ>」

年 組 名前 _____

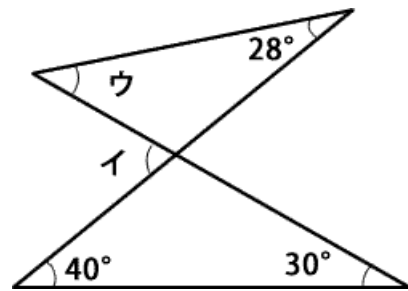
1 下の図形のア～オの角度を求めなさい。

(1)



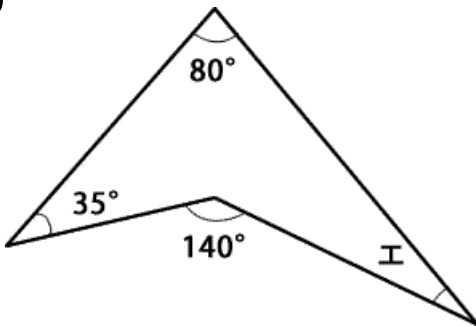
ア	25°
---	-----

(2)



イ	70°
ウ	42°

(3)



エ	25°
---	-----

(4)

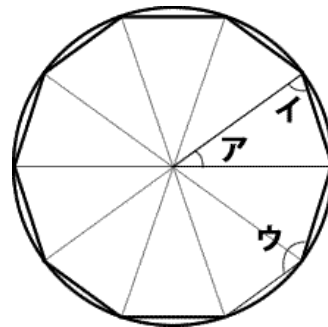


オ	74°
---	-----

2 右下の図は、円の中心のまわりを、角を10等分して正十角形をかいたものです。

(1) 角ア, イ, ウを求めなさい。

ア	36°
イ	72°
ウ	144°



(2) 正十角形の10この角の大きさの和は何度ですか。

1440°



小学5年算数「立体①」

年 組 名前

1 次の文の () にあてはまることばを下のア～キの中から選んで、記号で答えなさい。

- (1) 2つの底面が合同な多角形である立体を、(**キ**) といいます。
- (2) 円柱の底面の形は (**カ**) です。
- (3) 角柱の底面は側面に (**エ**) です。
- (4) 円柱で平面ではない面は (**イ**) です。

ポイント「立体」

かくちゆう
＜角柱の性質＞

- ① 2つの底面は平行 ていめん
- ② 2つの底面は合同な多角形
- ③ 側面は長方形や正方形 そくめん

えんちゆう
＜円柱の性質＞

- ① 2つの底面は平行
- ② 2つの底面は合同な円
- ③ 側面は曲面 きよくめん

ア 円柱, イ 側面, ウ 底面, エ 垂直, オ 平行, カ 円, キ 角柱

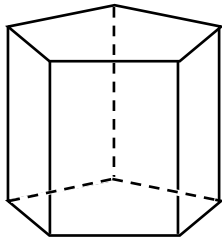
★「解答&解説」で1の答え合わせをしましょう。できていたら☆問題へレッツゴー！

☆問題

2 次の立体の名前を答えなさい。

底面の形によって名前が決まります。

(1)



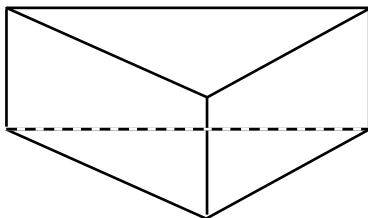
五角柱

(2)



円柱

(3)



三角柱

(4)



円柱



何問
できたかな？

4

小学5年算数「立体②」

年 組 名前

1 角柱の頂点^{ちようてん}、面、辺について、下の表を完成させなさい。

	三角柱	五角柱	六角柱
底面の形	三角形	五角形	六角形
側面の形	長方形や正方形	長方形や正方形	長方形や正方形
頂点の数	6	10	12
辺の数	9	15	18
面の数	5	7	8

頂点の数 = (底面の頂点の数) × 2 となっています。

2 右の立体について、次の問いに答えなさい。

(1) この角柱で面ABCDEに平行で等しい面はどれですか。

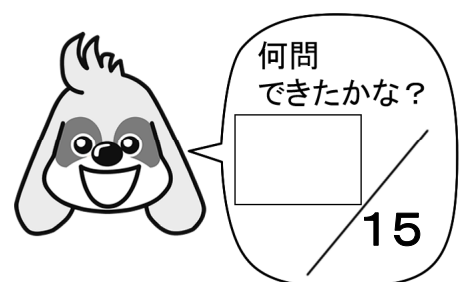
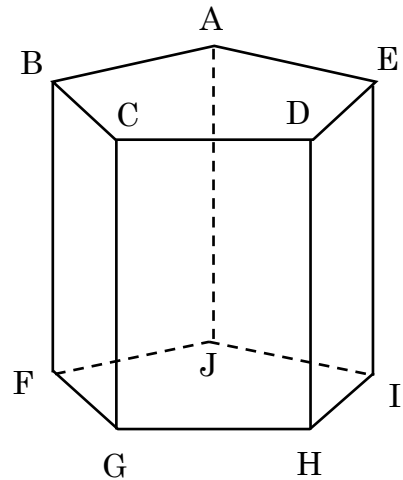
面JFGHI

(2) この角柱で平行な2つの面を何といいますか。

底面

(3) 面ABFJに垂直な面をすべて答えなさい。

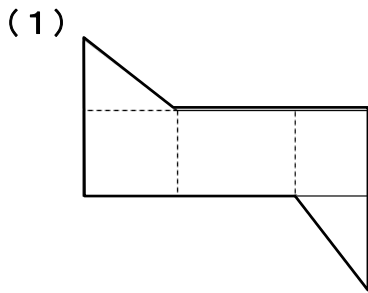
面ABCDE
面JFGHI



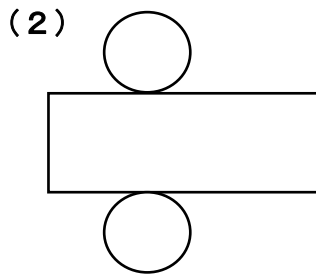
小学5年算数「立体③」

年 組 名前

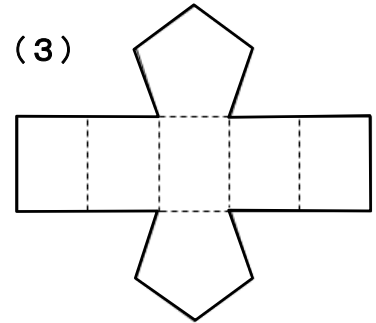
1 次の図は、何という立体の展開図ですか。



三角柱

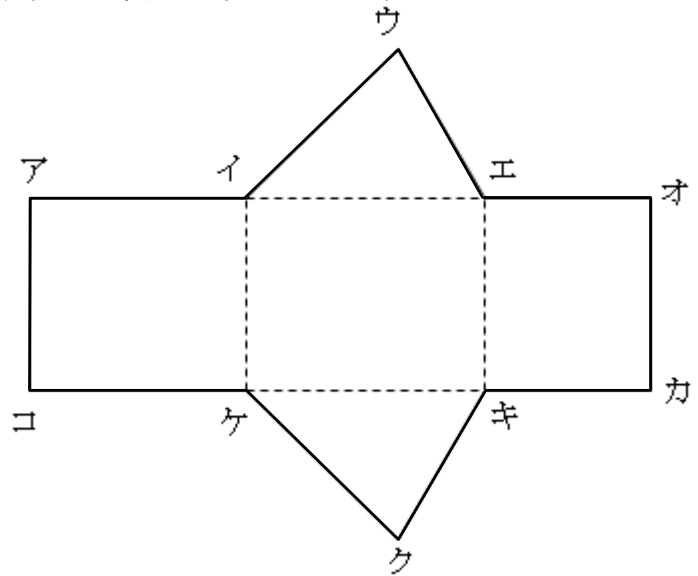
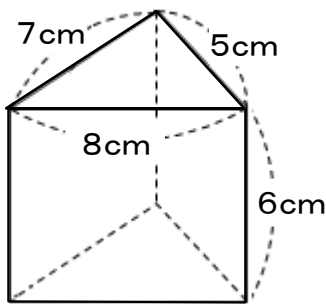


円柱



五角柱

2 下の図は、三角柱とその展開図です。次の問いに答えなさい。



(1) 展開図を組み立てたとき、辺オカと重なる辺はどれですか。

辺アコ

(2) 展開図で、辺ケクの長さは何cmですか。

7cm

(3) 展開図で、辺アコの長さは何cmですか。

6cm

(4) 展開図で、アオの長さは何cmですか。

20cm



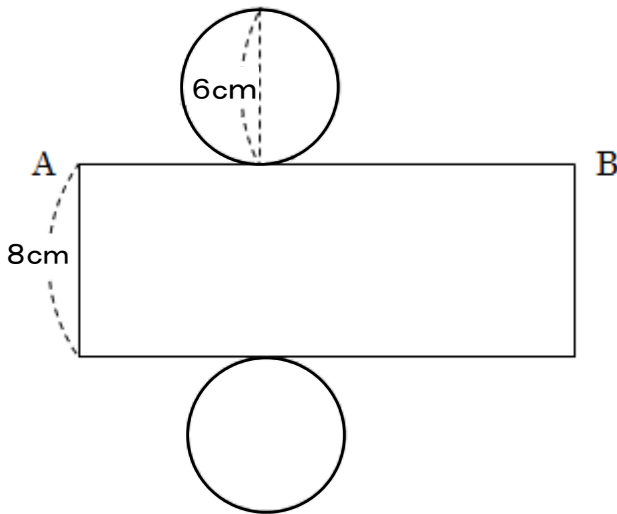
何問できたかな？

7

小学5年算数「立体④」

年 組 名前

1 下の図は円柱の展開図です。次の問いに答えなさい。



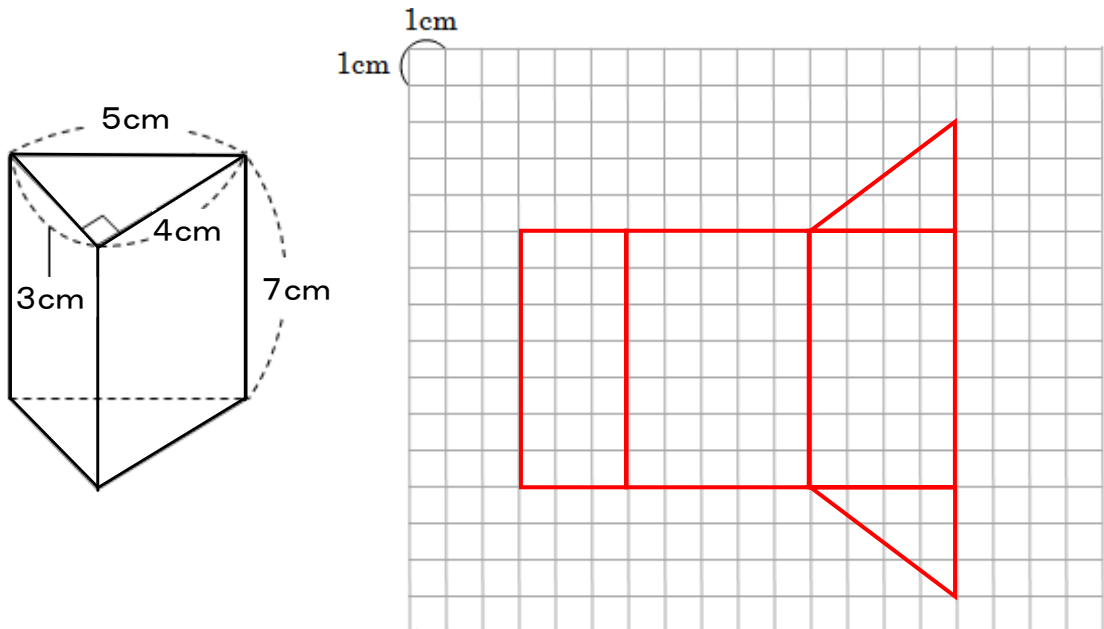
(1) ABの長さを求めなさい。

18.84cm

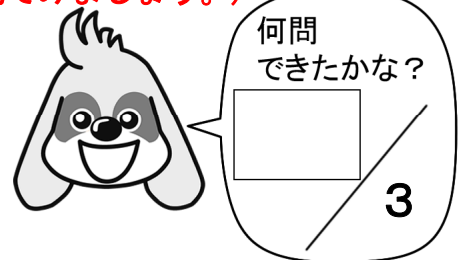
(2) この円柱の高さが16cmになると、体積はもとの体積の何倍になりますか。

2倍

2 下の三角柱の展開図をかきなさい。



(他のかき方もあります。解説を見てみましょう。)



小学5年算数「比例①」

年 組 名前

1 1 cmの重さが6 gのはり金があります。はり金の長さ Δ cmと、重さ \square gの関係を調べます。次の問いに答えなさい。

ポイント「比例」
2つの変わる量 \square と \circ があって、 \square が2倍、3倍、・・・となると、 \circ も2倍、3倍、・・・になるとき、 \circ は \square に比例するといいます。

(1) 下の表は、はり金の長さ Δ と重さ \square の関係を表にしたものです。この表を完成させなさい。

長さ Δ (cm)	1	2	3	4	5
重さ \square (g)	6	12	18	24	30

(2) 長さが2倍、3倍になると重さは、それぞれ何倍になりますか。

2倍、3倍になる

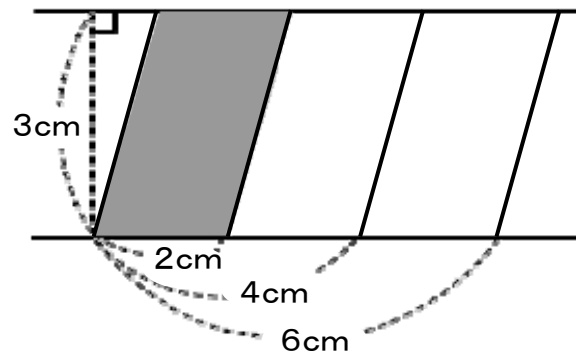
(3) 重さ \square は、長さ Δ に比例していますか。

比例している

★「解答&解説」で1の答え合わせをしましょう。できていたら☆問題へレッツゴー！

☆問題

2 右図は、高さが3 cmの平行四辺形です。下の表は、底辺の長さ Δ cmが変わると、面積 \circ cm²がどのように変わるかを調べたものです。次の問いに答えなさい。



(1) 下の表を完成させなさい。

底辺 Δ (cm)	2	4	6	8	...
面積 \circ (cm ²)	6	12	18	24	

(2) 何が何に比例していますか。

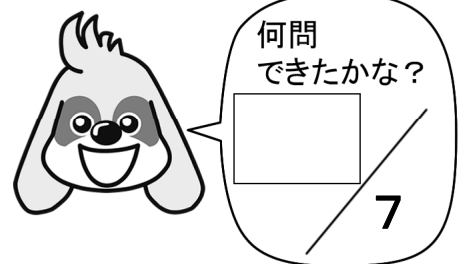
面積が底辺の長さに比例している

(3) \circ と Δ の関係を式にしなさい。

$\circ = \Delta \times 3$

(4) 底辺の長さが1.5cmのときの面積を求めなさい。

4.5cm²



小学5年算数「比例②」

年 組 名前

1 次のそれぞれの2つの量で、□と○の関係を式に書きなさい。また、比例しているものは、()に○を書きなさい。式に表すことができないものは、「式にできない」と書きなさい。

(1) (○) 正六角形の1辺の長さ□cmと、周りの長さ ○cm。

式 $\left[\quad \quad \quad \text{○} = \text{□} \times 6 \quad \quad \quad \right]$

(2) () 正方形の1辺の長さ□cmと、面積 ○cm²。

式 $\left[\quad \quad \quad \text{○} = \text{□} \times \text{□} \quad \quad \quad \right]$

(3) () 周りの長さが20cmの長方形の、たての長さ□cmと横の長さ○cm。

式 $\left[\quad \quad \quad 2 \times (\text{□} + \text{○}) = 20 \quad \quad \quad \right]$
 (または $\text{□} + \text{○} + \text{□} + \text{○} = 20$)

(4) (○) 1本50円の鉛筆を□本買ったときの代金○円。

式 $\left[\quad \quad \quad \text{○} = 50 \times \text{□} \quad \quad \quad \right]$

(5) () しょうたさんの年れい□さいと身長○cm。

式 $\left[\quad \quad \quad \text{式にできない} \quad \quad \quad \right]$

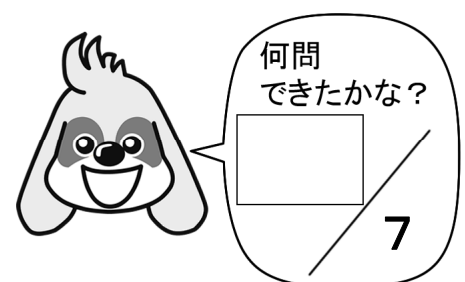
2 下の表は、ケーキ△個買ったときの代金□円を表にしたものです。次の問いに答えなさい。

ケーキ △(個)	3	5	8	10
代金 □(円)	750	1250	2000	2500

(1) 上の表を完成させなさい。

(2) △と□の関係を式に表しなさい。

式 $\left[\quad \quad \quad \text{□} = 250 \times \text{△} \quad \quad \quad \right]$



小学5年算数「比例<チャレンジ>」

年 組 名前

- 1 下の表は、内側が、たて5cm、横8cm、高さ30cmの直方体の形をした花びんに水を入れるときの、水の深さと入った水の量を表したものです。次の問いに答えなさい。

水の深さ (cm)	1	2	3	4	5
水の量 (cm ³)	40	80	120	160	200

(1) 上の表を完成させなさい。

(2) 水の深さが2倍、3倍になると水の量は、それぞれ何倍になりますか。

2倍, 3倍になる

(3) 水の深さ△cmと水の量□cm³の関係を式に表しなさい。

□=40×△

(4) この花びんに1Lの水を入れると、水の深さは何cmになりますか。

25cm

- 2 くぎ20本の重さは70gです。このくぎが1.05kgあるとき、くぎは何本ありますか。

[式] 1.05kg=1050g

1050÷70=15

20×15=300(本)

[答え] 300本

- 3 下の表は、ばねにおもりをつるしたときの、おもりの重さとばねの長さを表しています。ばねの長さはおもりの重さに比例しますか。また、その理由を書きなさい。

おもりの重さ (g)	0	20	40	60	80	100
ばねの長さ (cm)	8	9	10	11	12	13

比例しない

(理由)

おもりの重さが20gから40g, 60g, …へと2倍, 3倍, …になっているとき、ばねの長さは、9cmから10cm, 11cm, …へと変化しているが、2倍, 3倍, …になっていないから。



何問
できたかな？

8

小学5年算数「割合とグラフ①」

年 組 名前

1 ひろ子さんの学校は、男子が120人、女子が80人です。次の問いに答えなさい。

(1) 全体の人数をもとにして、男子と女子の割合を求めなさい。

男子

女子

(2) 男子と女子の割合を百分率で表しましょう。

男子

女子

ポイント「割合とグラフ」

- 割合は、次の式で求められます。
割合 = くらべる量 ÷ もとにする量
- 割合を表す0.01を1パーセントといい、1%と書きます。

★「解答&解説」で1の答え合わせをしましょう。できていたら☆問題へレッツゴー！

☆問題

2 右下の表は、A小学校の運動部に入っている人数を調べたものです。次の問いに答えなさい。

(1) 人数の割合を計算するとき、もとにする量をいくつにしますか。

(2) 百分率を計算して、右の表を完成させなさい。

	人数 (人)	百分率 (%)
野球	28	35
テニス	16	20
サッカー	24	30
陸上	12	15
合計	80	100



何問できたかな？

5

●No. 46に「ヒント」

小学5年算数「割合とグラフ②」

年 組 名前

1 右の表は、学校の前を通った乗り物の台数を調べたものです。次の問いに答えなさい。

(1) 乗用車の台数と百分率から、合計の台数を求めなさい。

1500台

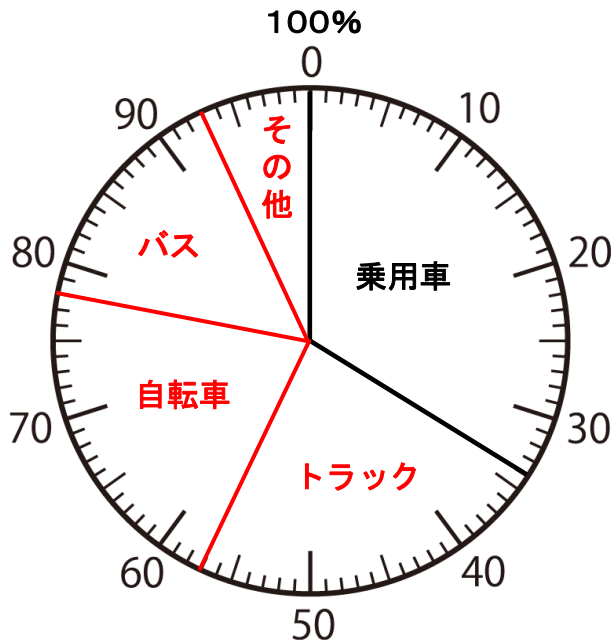
(2) 右の表を完成させなさい。

学校の前を通った乗り物

	台数 (台)	百分率 (%)
乗用車	510	34
トラック	345	23
自転車	315	21
バス	225	15
その他	105	7
合計	1500	100

(3) 下の円グラフの続きをかいて、グラフを完成させなさい。

学校の前を通った乗り物の割合



何問
できたかな？

7

●No. 46に「ヒント」

小学5年算数「割合とグラフ〈チャレンジ〉①」

年 組 名前

1 ゆりさんとみくさんとゆうとさんが、お年玉をもらいました。次の問いに答えなさい。

- (1) ゆりさんは4000円もらい、お母さんに30%は貯金するように言われました。ゆりさんはいくら貯金しますか。

[式] $4000 \times 0.3 = 1200$

[答え] 1200円

- (2) みくさんはお母さんに40%貯金するように言われたので、2000円貯金しました。みくさんがもらったお年玉はいくらですか。

[式] $2000 \div 0.4 = 5000$

[答え] 5000円

- (3) ゆうとさんは8000円もらい、5200円貯金しました。ゆうとさんが貯金した金額は、お年玉全体の何%ですか。

[式] $5200 \div 8000 \times 100 = 65$

[答え] 65%

2 だいちさんの家の花だんには、チューリップとパンジーが植えてあります。チューリップが15㎡、パンジーが20㎡植えてあって、何も植えていないところが25㎡あります。次の問いに答えなさい。

- (1) チューリップが植えてあるところは、花だん全体の何%ですか。

[式] 花だん全体は、 $15 + 20 + 25 = 60(\text{㎡})$

$15 \div 60 \times 100 = 25(\%)$

[答え] 25%

- (2) だいちさんは、パンジーを花だんの40%にしたいと思っています。パンジーを植えるところを何㎡増やせばよいですか。

[式] $60 \times 0.4 = 24$

$24 - 20 = 4(\text{㎡})$

[答え] 4㎡

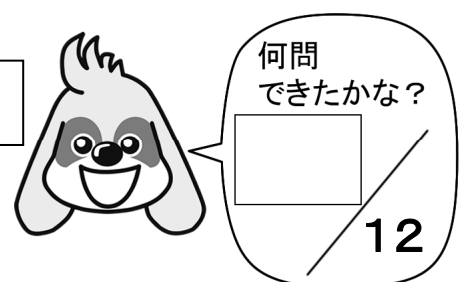
- (3) 今の花だんを、あと30%広げると、花だんは全部で何㎡になりますか。

[式] $1 + 0.3 = 1.3$

$60 \times 1.3 = 78(\text{㎡})$

または、 $60 \times 0.3 = 18$
 $60 + 18 = 78$

[答え] 78㎡



小学5年算数「割合とグラフ〈チャレンジ〉②」

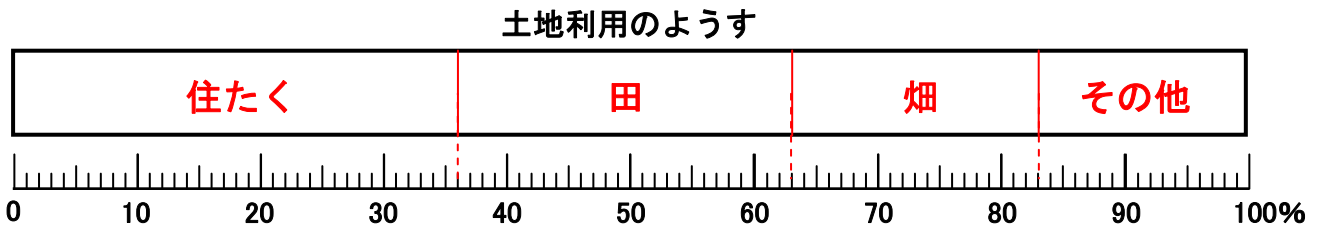
年 組 名前 _____

1 右の表は、ある町の土地利用のようすです。次の問いに答えなさい。

(1) それぞれの土地の百分率を求めて右の表を完成させなさい。

(2) この表をもとにして、土地利用の割合を表す帯グラフをかきなさい。

土地利用のようす		
	面積 (ha)	百分率 (%)
住たく	7.2	36
田	5.4	27
畑	4	20
その他	3.4	17
合計	20	100



2 Aの容器に塩60gと水240g, Bの容器に塩50gと水150gを入れて食塩水を作りました。次の問いに答えなさい。

(1) どちらの容器の食塩水がこいですか。

(食塩水のこさ=食塩の重さ÷食塩水の重さ×100 です。)

[式] $A : 60 \div (60 + 240) \times 100 = 20 (\%)$

$B : 50 \div (50 + 150) \times 100 = 25 (\%)$

[答え] **B**

(2) AとBの容器の食塩水を全部まぜると、何%の食塩水ができますか。

[式] $(60 + 50) \div (300 + 200) \times 100 = 22 (\%)$

[答え] **22%**

3 まさるさんの学校の6年生は99人で、これは全校生徒の18%にあたります。まさるさんの学校の全校生徒は何人ですか。

[式] $99 \div 0.18 = 550$

[答え] **550人**

